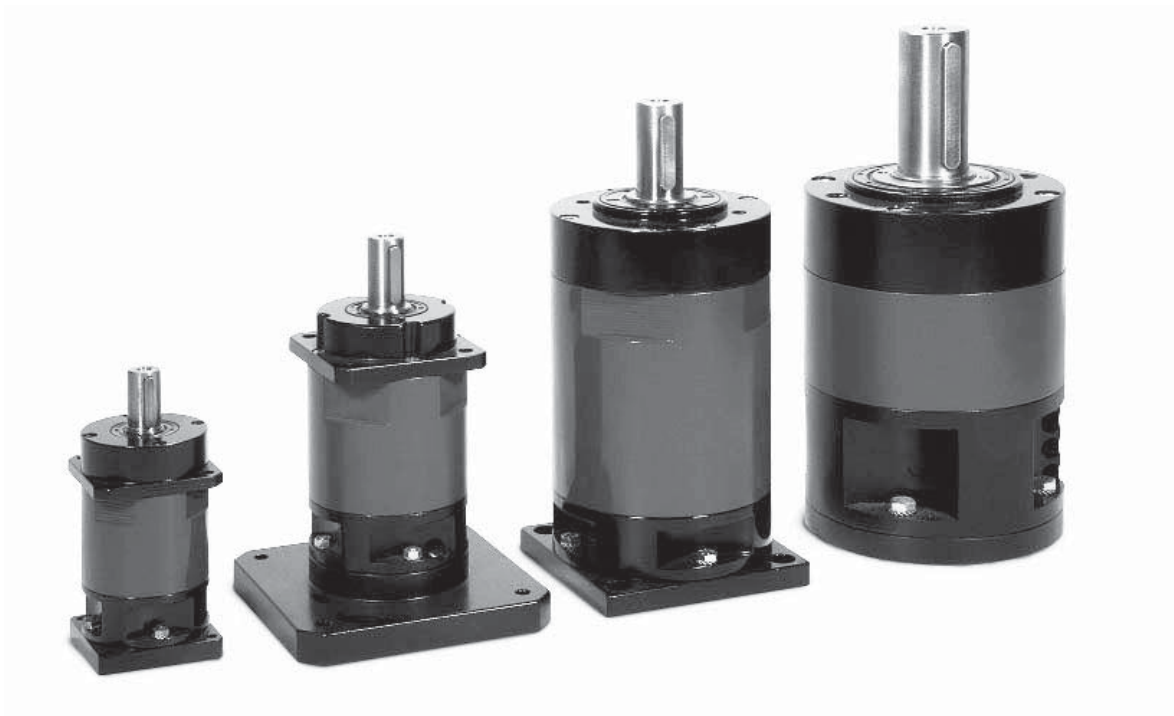


1.0	RIDUTTORI EPICICLOIDALI SERIE REP	PLANETARY GEARBOXES REP SERIES	PLANETENGETRIEBE SERIE REP	
1.1	Caratteristiche	<i>Characteristics</i>	Merkmale	6
1.2	Designazione	<i>Designation</i>	Bezeichnung	7
1.3	Selezione	<i>Selection</i>	Getriebeauswahl	7
1.4	Verifica termica	<i>Temperature check</i>	Temperaturprüfung	10
1.5	Gioco angolare	<i>Backlash</i>	Winkelspiel	12
1.6	Carichi radiali e assiali su albero lento	<i>Radial and axial loads on output shaft</i>	Radial-und Axiallasten an der Ausgangswelle	13
1.7	Lubrificazione	<i>Lubrication</i>	Schmierung	13
1.8	Momento d'inerzia	<i>Moments of inertia</i>	Trägheitsmoment	14
1.9	Dati tecnici	<i>Technical data</i>	Technische Daten	16
1.10	Dimensioni	<i>Dimensions</i>	Abmessungen	16
1.11	Istruzioni per il montaggio del motore	<i>Instructions for the motor assem- bling</i>	Anleitung für Motoranbau	24



## 1.1 Caratteristiche

La serie di riduttori epicicloidali REP è il risultato di un ottimo rapporto tra economicità del prezzo e garanzia di precisione delle caratteristiche di funzionamento. I nostri riduttori sono stati realizzati per un utilizzo prevalente sulle seguenti applicazioni:

- Macchine utensili
- Macchine per la lavorazione del legno
- Linee transfer
- Macchine da stampa
- Macchine automatiche per confezionamento ed imballaggio
- Automazioni
- Manipolatori
- Macchine serigrafiche
- Guide lineari

La gamma dei riduttori REP è costituita da 4 grandezze (075, 100, 125 e 150), a 1, 2 e 3 stadi di riduzione, ognuna con due o tre tipi di alberi uscita (AU...) e flange uscita di tipo FLT e FLQ.

**Corpo:** costruito in acciaio speciale da nitrurazione, garantisce robustezza e una elevata affidabilità nel tempo.

**Flange:** le flange in entrata ed in uscita sono costruite in alluminio e sono disponibili in molteplici varianti costruttive.

**Alberi:** sono costruiti in acciaio legato bonificato.

**Ingranaggi:** in acciaio legato da cementazione e tempra, con dentature rettificata.

**Cuscinetti:** di elevata qualità opportunamente dimensionati per garantire elevate durate e silenziosità di funzionamento.

## 1.1 Characteristics

*The planetary gearbox REP series is the result of the outstanding combination competitive price / precision guaranteed with regard to operating features. Our gearboxes are manufactured for prevailing utilization in the following applications:*

- *Machine tools*
- *Woodworking machines*
- *Transfer machines*
- *Printing machines*
- *Automatic packing & packaging machines*
- *Automations*
- *Mechanical hands*
- *Silk-screen process machines*
- *Linear guides*

*The REP series is available in 4 sizes (075, 100, 125 and 150), with 1, 2 or 3 reduction stages, with two or three types of output shaft (AU...) and two types of output flange (FLT and FLQ).*

**Housing:** *made of special nitrided steel to assure strength, high reliability and long life.*

**Flanges:** *input and output flanges made of aluminium and available in several versions.*

**Shafts:** *made of hardened and tempered alloy steel.*

**Gears:** *made of casehardened and tempered alloy steel, with ground toothing.*

**Bearings:** *high quality and suitably sized to assure long life and noiseless working.*

## 1.1 Merkmale

Die REP Serie von Planetengetrieben ist das Ergebnis des hervorragenden Beziehung guter Preis / garantierte Präzision der Betriebseigenschaften. Unsere Getriebe sind für überwiegende Verwendung in der folgenden Applikationen hergestellt:

- Werkzeugmaschinen
- Holzbearbeitungsmaschinen
- Transfermaschinen
- Druckmaschinen
- Automatische Verpackungsmaschinen
- Automation
- Manipulatoren
- Siebdruckmaschinen
- Linearführungen

Die REP Serie ist in 4 Größen (075, 100, 125 und 150) mit 1, 2 oder 3 Untersetzungsstufen, mit zwei oder drei Typen von Abtriebswellen (AU...) und zwei Typen von Abtriebsflanschen (FLT und FLQ) verfügbar.

**Gehäuse:** aus Spezial-Nitrierstahl. Garantiert Robustheit und dauerhaft hohe Zuverlässigkeit.

**Ein- u. Ausgangsflansche:** aus Aluminium, in zahlreichen Varianten lieferbar.

**Wellen:** aus vergütetem Legierungsstahl.

**Zahnräder:** aus gehärteten Einsatzstahl mit geschliffenen Zahnflanken.

**Lager:** sind hochwertig und zweckmäßig bemessen, um eine lange Lebensdauer und einen geräuscharmen Lauf zu garantieren.

### 1.2 Designazione

### 1.2 Designation

### 1.2 Bezeichnung

Riduttore epicicloidale Planetary gearbox Planetengetriebe	Grandezza Size Größe	Numero di stadi Steps Unteretzungsstufen	Coassiale Coaxial Koaxial	Rapporto di riduzione Ratio Unteretzungsverhältnis	Albero uscita Output shaft Durchmesser Abtriebswelle	Flangia uscita Output flange Ausgangsflansch	Albero entrata Input shaft Durchmesser Eingangswelle	Flangia in entrata Input flange Eingangsflansch	Classe di precisione Precision class Präzisionsklasse
<b>REP</b>	<b>075</b>	<b>2</b>	<b>C</b>	<b>100</b>	<b>AU16</b>	<b>FLT</b>	<b>AE12</b>	<b>P03</b>	<b>P</b>
	<b>075</b> <b>100</b> <b>125</b> <b>150</b>	<b>1</b> <b>2</b> <b>3</b>	<b>C</b>	<b>3 - 343</b>	Vedi tabelle See tables Siehe Tab.	<b>FLT</b> <b>FLQ</b>	Vedi tabelle See tables Siehe Tab.	Vedi tabelle See tables Siehe Tab.	

### 1.3 Selezione

### 1.3 Selection

### 1.3 Getriebeauswahl

#### Verifica meccanica

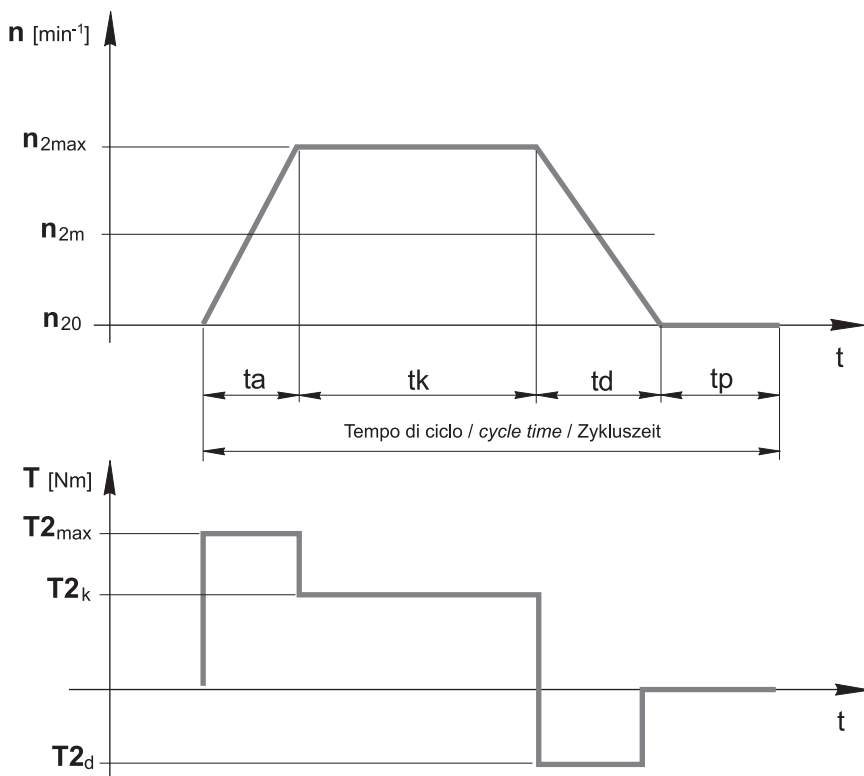
La selezione dei riduttori epicicloidali REP deve essere effettuata valutando se il servizio è intermittente o continuo. Noto il ciclo di lavoro:

#### Mechanical check

The selection of the REP planetary gearbox depends on whether the duty is continuous or intermittent. The working cycle being:

#### Mechanische Prüfung

Bei der Wahl des REP Planetengetriebes soll es berücksichtigt werden, ob es um Aussetz- oder Dauerbetrieb handelt. Bei bekannten Arbeitszyklus:

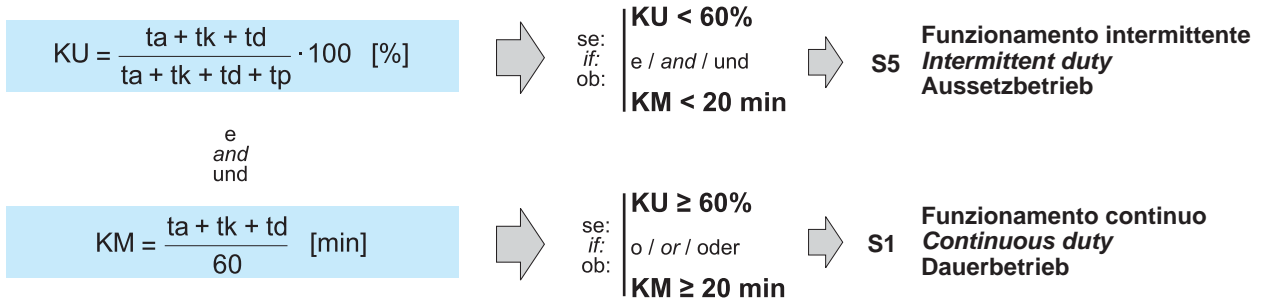


$n_{2max}$ [min <sup>-1</sup> ]	Velocità massima Max. speed Max. Drehzahl
$n_{2m}$ [min <sup>-1</sup> ]	Velocità media Average speed Durchschnittsdrehzahl
$n_{20}$ [min <sup>-1</sup> ]	Velocità zero (motore fermo) Zero speed (motor off) Null Drehzahl (stillstehender Motor)
$t_a$ [s]	Tempo di accelerazione Acceleration time Beschleunigungszeit
$t_k$ [s]	Tempo di funzionamento a regime Standard time of operation Standardbetriebszeit
$t_d$ [s]	Tempo di decelerazione Deceleration time Verzögerungszeit
$t_p$ [s]	Tempo di pausa Pause time Pausenzeit
$T_{2max}$ [Nm]	Coppia massima Max. torque Maximaldrehmoment
$T_{2k}$ [Nm]	Coppia a regime Standard torque Standardbetriebsdrehmoment
$T_{2d}$ [Nm]	Coppia in decelerazione Decelerating torque Verzögerungsdrehmoment

si definiscono i coefficienti di utilizzo KU, KM secondo le seguenti formule:

calculate KU, KM duty coefficients with the following formulae:

darf der Anwendungskoeffizient KU, KM wie folgt kalkuliert werden:



### Funzionamento intermittente

### Intermittent duty

### Aussetzbetrieb

In questo caso, deve essere verificata la seguente relazione:

In case of intermittent duty, the following equation should be checked:

Bei Aussetzbetrieb soll die folgende Relation festgestellt werde

1)  $T_{2A} \geq T_{1AMOT} \cdot i \cdot f_c \cdot Rd$

2)  $T_{2N} \geq T_{1K}$

Dove :

$T_{2A}$  = massima coppia di accelerazione in uscita garantita dal riduttore [Nm] (vedi tabelle delle prestazioni)

$T_{2N}$  = coppia nominale intermittente in uscita ammessa dal riduttore [Nm] (vedi tabelle delle prestazioni)

$T_{1AMOT}$  = massima coppia di accelerazione del motore [Nm]

$i$  = rapporto di riduzione

$f_c$  = fattore di ciclo (vedi tabella 1)

$Rd$  = rendimento dinamico (vedi tabella delle prestazioni)

$T_{1k}$  = Coppia a regime

Where:

$T_{2A}$  = max. acceleration torque at output guaranteed by the gearbox [Nm] (see tables of performance)

$T_{2N}$  = rated intermittent allowable torque at output [Nm] (see tables of performance)

$T_{1AMOT}$  = max. acceleration torque of motor [Nm]

$i$  = reduction ratio

$f_c$  = cycle factor (see table 1)

$Rd$  = dynamic efficiency (see table of performance)

$T_{1k}$  = Standard torque

Wobei:

$T_{2A}$  = maximales Beschleunigungsdrehmoment am Abtrieb, das von Getriebe garantiert wird [Nm] (siehe Leistungstabellen)

$T_{2N}$  = Zulässiges intermittierendes Nenn Drehmoment am Abtrieb [Nm] (siehe Leistungstabelle)

$T_{1AMOT}$  = maximales Beschleunigungsdrehmoment des Motors [Nm]

$i$  = Übersetzungsverhältnis

$f_c$  = Zyklusfaktor (siehe Tabelle 1)

$Rd$  = dynamischer Wirkungsgrad (siehe Leistungstabelle)

$T_{1k}$  = Standardbetriebsdrehmoment

Infine, si confronti il valore della velocità in entrata massima consentita ( $n_{1max}$ , v. tabella delle prestazioni) con la massima velocità di rotazione raggiunta in entrata dall'applicazione ( $n'_{1max}$ ). Deve essere:

Finally, the max. allowed input speed ( $n_{1max}$ , see table of performance) has to be compared with the max. rotation speed reached by the application at input ( $n'_{1max}$ ). The result has to be as follows:

Schließlich sollen das zulässige Maximaldrehzahl am Antrieb ( $n_{1max}$ , siehe Leistungstabelle) und das in der Applikation erreichten Maximaldrehzahl am Antrieb verglichen werden ( $n'_{1max}$ ). Das Ergebnis soll wie folgt sein:

3)  $n_{1max} \geq n'_{1max}$

### Funzionamento continuo

### Continuous duty

### Continuous duty

In questo caso devono essere verificate le seguenti relazioni:

In case of continuous duty the following equations have to be checked:

Bei Dauerbetrieb sind die folgenden Relationen zu prüfen:

1)  $T_{2N} \geq T_{1AMOT} \cdot i \cdot f_c \cdot f_u \cdot Rd$

2)  $n_{2N} \geq n_{2E}$

3)  $n_{1max} \geq n'_{1max}$

**Dove :**

$T_{2A}$  = massima coppia di accelerazione in uscita garantita dal riduttore [Nm] (vedi tabelle delle prestazioni)  
 $T_{1AMOT}$  = massima coppia di accelerazione del motore [Nm]  
 $i$  = rapporto di riduzione  
 $f_c$  = fattore di ciclo (vedi tabella 1)  
 $Rd$  = rendimento dinamico (vedi tabella delle prestazioni)  
 $T_{2N}$  = coppia nominale intermittente in uscita ammessa dal riduttore [Nm] (vedi tabelle delle prestazioni)  
 $T_{2E}$  = coppia nominale intermittente in uscita ammessa dal riduttore [Nm] (vedi tabelle)

**Where:**

$T_{2A}$  = max. acceleration torque at output guaranteed by the gearbox [Nm] (see tables of performance)  
 $T_{1AMOT}$  = max. acceleration torque of motor [Nm]  
 $i$  = reduction ratio  
 $f_c$  = cycle factor (see table 1)  
 $Rd$  = dynamic efficiency (see table of performance)  
 $T_{2N}$  = rated intermittent allowable torque at output [Nm] (see tables of performance)  
 $T_{2E}$  = average torque at output [Nm], to be calculated with the following formula:

**Wobei:**

$T_{2A}$  = maximales Beschleunigungsdrehmoment am Abtrieb, das von Getriebe garantiert wird [Nm] (siehe Leistungstabellen)  
 $T_{1AMOT}$  = maximales Beschleunigungsdrehmoment des Motors [Nm]  
 $i$  = Übersetzungsverhältnis  
 $f_c$  = Zyklusfaktor (siehe Tabelle 1)  
 $Rd$  = dynamischer Wirkungsgrad (siehe Leistungstabelle)  
 $T_{2N}$  = Zulässiges intermittierendes Nenn Drehmoment am Abtrieb [Nm] (siehe Leistungstabelle)  
 $T_{2E}$  = Durchschnittsdrehmoment am Abtrieb [Nm] wird mit der folgenden Formel kalkuliert:

$$n_{2E} = \frac{n_{2m} \cdot t_a + \dots + n_{2n} \cdot t_n}{t_a + \dots + t_n} \quad [\text{min}^{-1}]$$

$n_{2N}$  = velocità di rotazione nominale in uscita [ $\text{min}^{-1}$ ] (vedi tabelle delle prestazioni:  $n_{2N} = n_{1nom}/i$ )  
 $n_{2E}$  = velocità di rotazione media in uscita [ $\text{min}^{-1}$ ] e vale:

$n_{2N}$  = rated rotation speed at output [ $\text{min}^{-1}$ ] (see tables of performance  $n_{2n} = n_{1nom}/i$ )  
 $n_{2E}$  = average rotation speed at output [ $\text{min}^{-1}$ ]

$n_{2N}$  = Nenndrehzahl am Abtrieb [ $\text{min}^{-1}$ ] (siehe Leistungstabelle  $n_{2n} = n_{1nom}/i$ )  
 $n_{2E}$  = Durchschnittsdrehzahl am Abtrieb, wird wie folgt kalkuliert:

**Determinazione di  $f_c$**

Il valore del fattore di ciclo  $f_c$  dipende dal numero di cicli ora  $Z_h$ , dove:

**Calculation of  $f_c$**

The value of  $f_c$  cycle factor depends on the number of cycles per hour  $Z_h$ :

**Berechnung von  $f_c$**

Der Wert von  $f_c$  Zyklusfaktor hängt von der Zyklenzahl pro Stunde  $Z_h$  ab:

$$Z_h = \frac{3600}{t_a + t_k + t_d + t_p} \quad [1/h]$$

Una volta determinato  $Z_h$ , consultando la seguente tabella, si ricava  $f_c$  da introdurre nelle formule precedenti:

Once  $Z_h$  is thus calculated, use the following table to select  $f_c$ :

Nachdem  $Z_h$  kalkuliert worden ist, dann kann  $f_c$  aus der folgenden Tabelle ausgelesen werden:

Tab. 1	$Z_h$		
	1000	1000 - 2000	2000 - 3000
$f_c$	1	1.2 - 1.5	1.5 - 2

**Determinazione di  $f_u$**

Il valore del fattore di utilizzo  $f_u$  dipende dal rapporto tra il tempo di funzionamento ed il tempo ciclo:

**Calculation of  $f_u$**

The value of the utilization factor  $f_u$  depends on the ratio between the running time and the cycle time:

**Berechnung von  $f_u$**

Der Wert von  $f_u$  Anwendungsfaktor hängt von dem Verhältnis zwischen der Betriebszeit und der Zykluszeit:

$f_u$	$KU < 60\%$	$60\% \leq KU < 80\%$	$KU \geq 80\%$
		1	1.25

## 1.4 Verifica termica

Si deve individuare il valore del momento torcente massimo / potenza massima, applicabile, in modo continuativo, in ingresso al riduttore epicicloidale, tale per cui la temperatura del riduttore stesso non superi  $T_{max}=95^{\circ}C$  (massimo valore di temperatura raggiungibile nel caso di applicazioni standard). Tali valori devono risultare maggiori rispetto al momento torcente / potenza realmente applicati.

I massimi valori di coppia motrice / potenza applicabili in entrata al riduttore, in servizio continuativo, sono ricavabili dalle seguenti tabelle (tab. 2, tab. 3), in funzione del numero di stadi di riduzione e del numero di giri in entrata, considerata una temperatura ambiente  $T_0=20^{\circ}C$ .

## 1.4 Temperature check

*It is necessary to determine the max. torque/max. power applicable at the planetary gearbox input, continuous duty, so that gearbox temperature does not exceed  $T_{max}=95^{\circ}C$  (maximum permitted temperature for standard applications). The max applicable values have to be higher than the torque/power actually applied.*

*The maximum values of driving torque/power applicable at gearbox input, continuous duty, are listed in the following tables (table 2 and 3), depending on number of reduction stages, number of revolutions at input and considering an ambient temperature  $T_0=20^{\circ}C$ .*

## 1.4 Temperaturprüfung

Es muss berechnet werden, welches Maximaldrehmoment /welche Maximalleistung am Antrieb des Planetengetriebes im Dauerbetrieb angewendet werden darf, ohne dass die Getriebetemperatur über  $T_{max}=95^{\circ}C$  steigt (zulässige Maximaltemperatur bei Standardanwendungen). Der berechnete Wert muss höher als der wirklich angewendete Wert die maximal Werte von Drehmoment / Leistung sein.

Die Maximalwerte von Drehmoment / Leistung (Dauerbetrieb) werden in den folgenden Tabellen (Tab.2 und Tab.3) angegeben. Die Werte hängen von Zahl der Übersetzungsstufen und der Umdrehungen am Antrieb ab dabei wird eine Umgebungstemperatur  $T_0=20^{\circ}C$  berücksichtigt.

**Potenza / Power / Leistung [kW]**  
(Limite termico / Thermal capacities / Temperaturgrenze)

Tab. 2	Stadi Steps Stufenzahl	$n_1$ [min <sup>-1</sup> ]			
		900	1400	2800	3600
REP 75	1	4.5	4.4	4.0	3.5
	2	2.5	2.3	2.0	1.8
	3	1.9	1.8	1.5	1.4
REP 100	1	6.0	6.0	4.6	3.8
	2	3.5	3.3	2.5	2.0
	3	2.7	2.5	2.0	1.6
REP 125	1	9.0	8.5	6.2	4.7
	2	5.5	4.8	3.4	2.5
	3	4.0	3.7	2.8	2.0
REP 150	1	11.0	10.0	5.6	2.8
	2	6.1	5.5	2.6	1.0
	3	4.7	4.3	2.3	0.9

**Coppia / Torque / Drehmoment [Nm]**  
(Limite termico / Thermal capacities / Temperaturgrenze)

Tab. 3	Stadi Steps Stufenzahl	$n_1$ [min <sup>-1</sup> ]			
		900	1400	2800	3600
REP 75	1	48	30	14	9
	2	27	16	7	5
	3	20	12	5	4
REP 100	1	64	41	16	10
	2	37	23	9	5
	3	29	17	7	4
REP 125	1	96	58	21	12
	2	58	33	12	7
	3	42	25	10	5
REP 150	1	117	68	19	7
	2	65	38	9	3
	3	50	29	8	2

Nel caso in cui l'applicazione preveda l'utilizzo di una coppia motrice / potenza maggiore del valore limite riportato nella tabella precedente, occorre valutare il massimo tempo di utilizzo,  $t_{max}$  (s), del riduttore, in servizio continuo, affinché la temperatura non superi il valore  $T_{max}=95^{\circ}C$ .

A tal fine: il massimo tempo di utilizzo,  $t_{max}$ , è ricavabile dalla seguente relazione:

*In case the application requires a driving torque/power higher than the max. permitted values reported in the table above, it is necessary to calculate the maximum length of operation,  $t_{max}$  (s), of the gearbox in continuous duty so that temperature does not exceed  $T_{max}=95^{\circ}C$ .*

*The max. duration of operation,  $t_{max}$ , is to be calculated as follows:*

Falls der verlangte Wert von Drehmoment / Leistung höher als der in den o.g. Tabellen angegebenen Wert ist, ist es notwendig, die maximale Anwendungsdauer  $t_{max}$  (s) im Dauerbetrieb zu bestimmen, damit die Temperatur unter  $T_{max}=95^{\circ}C$  bleibt.

Die maximale Anwendungsdauer  $t_{max}$  ist wie folgt zu berechnen:

$$t_{max} = -\tau_c \cdot \ln \frac{T_s - T_{MAX}}{T_s - T_0} \quad [s]$$

**Dove :**

- $T_{MAX}$  = 95 °C (temperatura massima raggiungibile dal riduttore)
- $T_0$  = temperatura ambiente (°C)
- $\tau_c$  = costante di tempo (s) ricavabile consultando la seguente tabella (Tab. 4):

**Where:**

- $T_{MAX}$  = 95 °C (maximum permitted temperature)
- $T_0$  = ambient temperature (°C)
- $\tau_c$  = time constant (s), as reported in the following table (Tab. 4):

**Wobei:**

- $T_{MAX}$  = 95 °C (zulässige Maximaltemperatur des Getriebes)
- $T_0$  = Umgebungstemperatur (°C)
- $\tau_c$  = Zeitkonstante, aus der folgenden Tabelle erhältlich (Tab. 4):

	REP 75			REP 100			REP 125			REP 150		
Stadi / Steps / Stufenzahl	1	2	3	1	2	3	1	2	3	1	2	3
$\tau_c$ (s)	Costante di tempo / Time constant / Zeitkonstante											
	551	655	748	747	939	1111	1255	1590	1891	1858	2369	2824

$T_s$  = temperatura massima (°C) alla quale il riduttore tenderà a stabilizzarsi nel caso in cui sia applicata in ingresso la potenza P1, in condizioni di funzionamento continuo. Il valore di  $T_s$  è ricavabile dalla seguente formula:

$T_s$  = maximum temperature (°C) at which the gearbox will tend to stabilize in case P1 power is applied at input, continuous duty. Calculate  $T_s$  value with the following formula:

$T_s$  = maximale Temperatur (C°), auf die das Getriebe sich stabilisieren wird, falls im Dauerbetrieb P1 Antriebsleistung angewendet wird.  $T_s$  ist mit der folgenden Formel zu berechnen:

$$T_s = T_0 + \frac{P_0 + P_{\eta}}{C \cdot f_v} \quad [^{\circ}\text{C}]$$

in cui:

$P_0$  = potenza persa a vuoto (W), ricavabile dalla seguente tabella (Tab. 5) in funzione della grandezza del riduttore, del numero degli stadi di riduzione e della velocità di rotazione in ingresso

Where:

$P_0$  = loadless friction power (W), reported in the following table (Tab. 5), depending on gearbox size, number of reduction stages and input rotation speed

Wobei:

$P_0$  = Verlustleistung ohne Last (W), ist aus der folgenden Tabelle zu entnehmen und hängt von Getriebegröße, Stufenzahl und Antriebsdrehzahl ab.

	$n_1 = 900$ [min <sup>-1</sup> ]			$n_1 = 1400$ [min <sup>-1</sup> ]			$n_1 = 2800$ [min <sup>-1</sup> ]			$n_1 = 3600$ [min <sup>-1</sup> ]		
	Stadi / Steps / Stufenzahl											
	1	2	3	1	2	3	1	2	3	1	2	3
	$P_0$ - Potenza persa a vuoto / Loadless friction power / Verlustleistung ohne Last [W]											
REP 75	3	4	5	6	8	8	14	18	19	20	26	27
REP 100	7	9	9	12	15	16	30	38	39	42	53	55
REP 125	12	15	16	22	27	28	56	71	73	81	101	104
REP 150	22	27	28	39	50	51	106	132	136	151	191	196

$C$  = Coefficiente di dispersione termica, ricavabile dalla seguente tabella (Tab.6), in funzione della grandezza del riduttore

$C$  = loss of heat coefficient, listed in the following table (Tab. 6), according to gearbox size.

$C$  = Wärmeverlustkoeffizient, wird in der folgenden Tabelle (Tab.6) angegeben und hängt von Getriebegröße ab.

	Stadi / Steps / Stufenzahl		
	1	2	3
	$C$ - Coefficiente di dispersione termica / loss of heat coefficient / Wärmeverlustkoeffizient		
REP 75	1.024	1.120	1.248
REP 100	1.410	1.620	1.800
REP 125	2.175	2.450	2.725
REP 150	2.680	3.020	3.380

$f_v$  = fattore di ventilazione  
1.45 con ventilazione forzata efficace con ventola dedicata  
1.25 con ventilazione forzata secondaria ad altri dispositivi (pulegge, ventole motore, ecc.)

$f_v$  = ventilation factor  
1.45 for forced ventilation effective with special fan  
1.25 for forced ventilation secondary to other devices (pulleys, motor fans, etc.)

$f_v$  = Lüftungsfaktor  
1.45 für wirksame Drücklüftung mit Sonderlaufrad  
1.25 für Drücklüftung zweitrangig zu anderen Vorrichtungen (Scheiben, Motorlaufräder, u.s.w.)

**1 refrigerazione naturale (situazione standard)**  
0.5 in ambiente chiuso e ristretto (carter)

**1 for natural cooling (standard situation)**  
0.5 in a close and narrow place (housing)

**1 für Naturlüftung (Standardsituation)**  
0.5 in geschlossenem und engem Raum (Gehäuse)

$P_{\eta}$  = potenza persa proporzionale alla potenza applicata (W)  
P1 . 0.015 (W) nel caso di 1 stadio di riduzione  
P1 . 0.03 (W) nel caso di 2 stadi di riduzione  
P1 . 0.044 (W) nel caso di 3 stadi di riduzione

$P_{\eta}$  = friction power proportional to the applied power (W)  
P1 . 0.015 (W) in case of 1 reduction stage  
P1 . 0.03 (W) in case of 2 reduction stages  
P1 . 0.044 (W) in case of 3 reduction stages

$P_{\eta}$  = Verlustleistung proportional zu der angewandten Leistung (W)  
P1 . 0.015 (W) im Falle von 1 Übersetzungsstufe  
P1 . 0.03 (W) im Falle von 2 Übersetzungsstufen  
P1 . 0.044 (W) im Falle von 3 Übersetzungsstufen

P1 è la potenza applicata in ingresso, da esprimersi in W. Nel caso in cui sia invece nota la coppia motrice applicata in ingresso T1, in Nm, si ricava il corrispondente valore di potenza, attraverso la relazione:

*P1 is the power applied at gearbox input and is expressed in W. In case one only knows T1 (driving torque applied at input) expressed in Nm, the corresponding power value can be obtained as follows:*

P1 ist die am Getriebeantrieb angewandte Leistung und wird in W ausgedrückt. Falls nur T1 (Antriebsdrehmoment in Nm) bekannt ist, dann ist den entsprechenden Leistungswert mit der folgenden Formel zu berechnen:

$$P1 = \frac{T1 \cdot n_1}{9550} \cdot 1000 \text{ [W]}$$

con n<sub>1</sub> velocità di rotazione in ingresso in min<sup>-1</sup>.

Se il ciclo di lavoro è variabile nel tempo, si determinino i valori della coppia media T1<sub>E</sub> e velocità media in ingresso n1<sub>E</sub> secondo le seguenti formule:

*where n<sub>1</sub> is the input rotation speed in min<sup>-1</sup>.*

*If the operation cycle changes in time, the values of T1<sub>E</sub> (average torque) and n1<sub>E</sub> (average input speed) can be determined with the following formulae:*

Dabei ist n<sub>1</sub> die Antriebsdrehzahl in min<sup>-1</sup>. Falls der Betriebszyklus in Laufe der Zeit wechselnd ist, dann sind Durchschnittsdrehmoment T1<sub>E</sub> und Durchschnittsdrehzahl am Antrieb n1<sub>E</sub> mit der folgenden Formel zu berechnen:

$$T1_E = \sqrt[3]{\frac{T1_{MAX}^3 \cdot n_{1m} \cdot ta + \dots + T1_n^3 \cdot n_{1n} \cdot tn}{ta \cdot n_{1m} + \dots + tn \cdot n_{1n}}} \text{ [Nm]}$$

T1<sub>n</sub>, n1<sub>n</sub>, t<sub>n</sub> = valori riferiti allo step ennesimo  
 = values referred to nth step.  
 = Werte mit Bezug auf n-te Stufe.

$$n_{1E} = \frac{n_{1m} \cdot ta + \dots + n_{1n} \cdot tn}{ta + \dots + tn} \text{ [min}^{-1}\text{]}$$

### 1.5 Gioco Angolare (α<sub>max</sub>)

Gioco massimo [arcmin] misurato sull'albero uscita, con albero entrata bloccato applicando una coppia pari al 2% della coppia nominale.

### 1.5 Backlash (α<sub>max</sub>)

*Max. backlash measured on output shaft with torque equal to 2% of the nominal torque value with input shaft blocked*

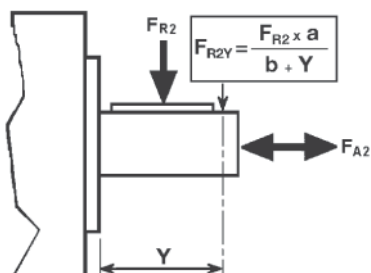
### 1.5 Winkelspiel (α<sub>max</sub>)

Maximales Winkelspiel [arcmin], gemessen an der Abtriebswelle bei blockierter Eingangswelle mit Drehmoment gleich 2% des Nennmoments.



### 1.6 Carichi radiali e assiali su albero lento

Nella tabella delle prestazioni sono indicati i valori, espressi in N, dei carichi assiali e radiali ammissibili alle diverse velocità per una durata dei cuscinetti di 20000 ore. Il carico radiale  $F_{R2}$  si considera applicato ad una distanza dalla battuta pari alla metà della lunghezza dell'albero lento. Per distanze  $y$  diverse, è possibile calcolare il nuovo carico massimo ammissibile  $F_{R2Y}$  utilizzando formula e coefficienti indicati nella tabella.



### 1.6 Radial and axial loads on output shaft

The table of performances shows admissible axial and radial load values expressed in N for different speeds and for a bearing life of 20000 hours. Radial load  $F_{R2}$  calculations have been based on loads applied to halfway the output shaft extension. For different  $y$  distance it is possible to calculate the new maximum admissible load by using formula and coefficient shown in the table.

### 1.6 Radial- und axiallast an der Ausgangswelle

Die Leistungstabelle enthält die in N ausgedrückten Werte der Axial- und Radiallasten für verschiedene Umdrehungszahlen. Diesen Werten liegt eine Lebensdauer der Lager von 20000 Stunden zugrunde. Die Radiallast  $F_{R2}$  greift hierbei auf der Mitte der Abtriebswelle an. Falls  $Y$ -distanz anders ist, ist die Zulässige radiallast  $F_{R2Y}$  mit den in der Tabelle angegebenen formel und Koeffizient zu berechnen:

	REP 75	REP 100	REP 125	REP 150
a	46	55	85	102
b	30	37	51	61

### 1.7 Lubrificazione

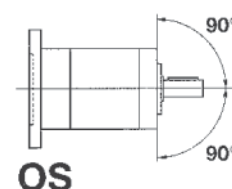
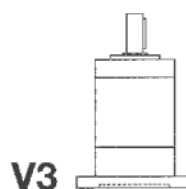
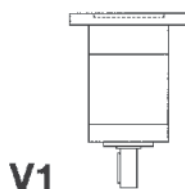
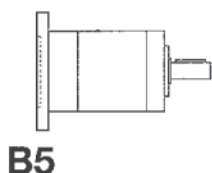
I riduttori REP sono forniti completi di lubrificante a vita pertanto non necessitano di manutenzione. In fase di ordine specificare la posizione di montaggio.

### 1.7 Lubrication

REP gearboxes are supplied filled with long-life lubricant and do not require any maintenance. When ordering it is important to specify the exact mounting position.

### 1.7 Schmierung

Die REP Planetengetriebe werden inklusiv Dauerschmierung geliefert und sind wartungsfrei. Bei der Bestellung bitte die Einbauposition angeben



1.8 **Momento d'inerzia J**  
[kg·cm<sup>2</sup>]

1.8 **Moment of inertia J**  
[kg·cm<sup>2</sup>]

1.8 **Trägheitsmoment J**  
[kg·cm<sup>2</sup>]

		REP 075									
		Albero entrata / Input shaft / Antriebswelle									
Stadi Steps Stufenzahl	i	6	6.35	7	8	9	9.52	11	12	12.7	14
1	3	0.16	0.16	0.16	0.19	0.19	0.19	0.21	0.21	0.21	0.25
	4	0.14	0.14	0.14	0.16	0.16	0.16	0.18	0.19	0.18	0.22
	5	0.12	0.12	0.12	0.14	0.14	0.14	0.16	0.16	0.16	0.20
	6	0.11	0.11	0.11	0.13	0.13	0.13	0.15	0.16	0.16	0.19
2	9	0.16	0.16	0.16	0.19	0.19	0.19	0.21	0.21	0.21	0.25
	12	0.16	0.16	0.16	0.19	0.19	0.18	0.21	0.21	0.21	0.25
	16	0.14	0.14	0.14	0.16	0.16	0.16	0.18	0.18	0.18	0.22
	20	0.12	0.12	0.12	0.14	0.14	0.14	0.16	0.16	0.16	0.20
	24	0.11	0.11	0.11	0.13	0.13	0.13	0.15	0.16	0.15	0.19
	30	0.11	0.11	0.11	0.13	0.13	0.13	0.15	0.16	0.15	0.19
3	36	0.11	0.11	0.11	0.13	0.13	0.13	0.15	0.16	0.15	0.19
	27	0.16	0.16	0.16	0.19	0.19	0.19	0.21	0.21	0.21	0.25
	36	0.16	0.16	0.16	0.19	0.19	0.19	0.21	0.21	0.21	0.25
	48	0.16	0.16	0.16	0.19	0.19	0.18	0.21	0.21	0.21	0.25
	64	0.14	0.14	0.14	0.16	0.16	0.16	0.18	0.18	0.18	0.22
	80	0.12	0.12	0.11	0.14	0.14	0.14	0.16	0.16	0.16	0.20
	100	0.11	0.11	0.11	0.14	0.14	0.14	0.16	0.16	0.16	0.20
	120	0.11	0.11	0.11	0.13	0.13	0.13	0.15	0.16	0.15	0.19
	144	0.11	0.11	0.11	0.13	0.13	0.13	0.15	0.16	0.15	0.19
	180	0.11	0.11	0.11	0.13	0.13	0.13	0.15	0.16	0.15	0.19
216	0.11	0.11	0.11	0.13	0.13	0.13	0.15	0.16	0.15	0.19	

		REP 100							
		Albero entrata / Input shaft / Antriebswelle							
Stadi Steps Stufenzahl	i	9	9.52	11	12.7	14	15.87	16	19
1	3	0.47	0.47	0.49	0.49	0.53	0.82	0.82	0.80
	4	0.35	0.35	0.37	0.37	0.41	0.70	0.70	0.69
	5	0.28	0.28	0.30	0.30	0.34	0.63	0.63	0.62
	6	0.26	0.26	0.28	0.28	0.32	0.61	0.61	0.60
2	9	0.48	0.48	0.50	0.51	0.55	0.83	0.83	0.82
	12	0.47	0.47	0.49	0.49	0.53	0.82	0.82	0.81
	16	0.34	0.34	0.36	0.36	0.41	0.69	0.69	0.68
	20	0.28	0.28	0.30	0.30	0.34	0.63	0.63	0.62
	24	0.26	0.26	0.28	0.28	0.32	0.61	0.61	0.59
	30	0.25	0.25	0.27	0.28	0.32	0.61	0.60	0.59
3	36	0.25	0.25	0.27	0.28	0.32	0.60	0.60	0.59
	27	0.49	0.49	0.51	0.51	0.55	0.84	0.84	0.82
	36	0.48	0.48	0.50	0.51	0.55	0.84	0.83	0.82
	48	0.47	0.47	0.49	0.49	0.53	0.82	0.82	0.81
	64	0.34	0.34	0.36	0.36	0.41	0.69	0.69	0.68
	80	0.28	0.28	0.30	0.30	0.34	0.63	0.63	0.62
	100	0.28	0.27	0.30	0.30	0.34	0.63	0.63	0.61
	120	0.25	0.25	0.27	0.28	0.32	0.61	0.60	0.59
	144	0.25	0.25	0.27	0.28	0.32	0.60	0.60	0.59
	180	0.25	0.25	0.27	0.28	0.32	0.60	0.60	0.59
216	0.25	0.25	0.27	0.28	0.32	0.60	0.60	0.59	

I valori dei momenti d'inerzia riportati si riferiscono all'albero entrata.

The moment of inertia values refer to the input shaft.

Die Werte der Trägheitsmoment beziehen sich auf die Antriebswelle.

1.8 Momento d'inerzia J  
[kg·cm<sup>2</sup>]

1.8 Moment of inertia J  
[kg·cm<sup>2</sup>]

1.8 Trägheitsmoment J  
[kg·cm<sup>2</sup>]

		REP 125							
		Albero entrata / Input shaft / Antriebswelle							
Stadi Steps Stufenzahl	i	12.7	14	15.87	16	19	22	24	28
1	3	1.91	1.98	2.26	2.26	2.24	4.95	4.91	5.10
	4	1.18	1.25	1.53	1.53	1.50	4.22	4.18	4.36
	5	0.84	0.91	1.19	1.19	1.16	3.88	3.84	4.02
	7	0.64	0.70	0.99	0.99	0.96	3.67	3.63	3.82
2	9	1.93	1.99	2.28	2.28	2.25	4.97	4.92	5.11
	12	1.85	1.91	2.20	2.20	2.17	4.88	4.84	5.03
	16	1.14	1.21	1.49	1.49	1.47	4.18	4.14	4.33
	20	0.82	0.88	1.17	1.16	1.14	3.85	3.81	4.00
	28	0.62	0.69	0.97	0.97	0.95	3.66	3.62	3.81
	35	0.63	0.69	0.98	0.98	0.95	3.66	3.62	3.81
3	49	0.62	0.69	0.97	0.97	0.95	3.66	3.62	3.81
	36	1.92	1.99	2.27	2.27	2.24	4.96	4.92	5.11
	48	1.84	1.91	2.19	2.19	2.17	4.88	4.84	5.03
	64	1.14	1.21	1.49	1.49	1.46	4.18	4.14	4.32
	80	0.81	0.88	1.16	1.16	1.14	3.85	3.81	4.00
	100	0.80	0.87	1.15	1.15	1.12	3.84	3.80	3.98
	140	0.62	0.68	0.97	0.97	0.94	3.65	3.61	3.80
	196	0.61	0.68	0.96	0.96	0.94	3.65	3.61	3.80
245	0.61	0.68	0.96	0.96	0.93	3.65	3.61	3.79	
343	0.61	0.68	0.96	0.96	0.93	3.65	3.61	3.79	

		REP 150								
		Albero entrata / Input shaft / Antriebswelle								
Stadi Steps Stufenzahl	i	15.87	16	19	22	24	28	32	35	38
1	3	6.58	6.58	6.62	7.57	7.53	11.55	13.38	13.28	12.94
	4	4.64	4.64	4.68	5.63	5.59	9.62	11.44	11.34	11.00
	5	3.64	3.64	3.68	4.63	4.59	8.62	10.45	10.35	10.01
	7	3.05	3.05	3.09	4.04	4.00	8.03	9.86	9.76	9.42
2	9	6.54	6.54	6.58	7.53	7.49	11.51	13.34	13.24	12.90
	12	6.32	6.32	6.36	7.31	7.27	11.30	13.13	13.03	12.69
	16	4.49	4.49	4.53	5.48	5.44	9.47	11.30	11.20	10.86
	20	3.55	3.55	3.59	4.54	4.50	8.53	10.36	10.26	9.92
	28	3.01	3.01	3.05	4.00	3.96	7.98	9.81	9.71	9.37
	35	2.99	2.99	3.03	3.97	3.94	7.96	9.79	9.69	9.35
3	49	2.97	2.97	3.01	3.96	3.92	7.95	9.78	9.68	9.34
	36	6.51	6.51	6.55	7.50	7.46	11.49	13.31	13.21	12.87
	48	6.31	6.31	6.35	7.29	7.26	11.28	13.11	13.01	12.67
	64	4.49	4.48	4.52	5.47	5.44	9.46	11.29	11.19	10.85
	80	3.55	3.54	3.59	4.53	4.50	8.52	10.35	10.25	9.91
	100	3.51	3.51	3.55	4.50	4.46	8.48	10.31	10.21	9.87
	140	2.98	2.98	3.02	3.97	3.93	7.96	9.79	9.69	9.35
	196	2.97	2.97	3.01	3.96	3.92	7.95	9.78	9.68	9.34
245	2.97	2.97	3.01	3.96	3.92	7.95	9.78	9.68	9.34	
343	2.97	2.97	3.01	3.96	3.92	7.95	9.78	9.68	9.34	

I valori dei momenti d'inerzia riportati si riferiscono all'albero entrata.

The moment of inertia values refer to the input shaft.

Die Werte der Trägheitsmoment beziehen sich auf die Antriebswelle.

Stadi Steps Stufenzahl	1				2								3									
i	3	4	5	6	9	12	16	20	24	30	36	27	36	48	64	80	100	120	144	180	216	
$n_{1\text{ nom}}$	4000				4500								5000									
$n_{1\text{ max}}$	6000																					
$T_{2N}$	35	45	35	30	40	50	50	50	50	40	35	40	55	55	55	55	55	55	55	40	35	
$T_{2A}$	55	65	55	50	60	70	70	70	70	60	55	60	80	80	80	80	80	80	80	60	55	
$T_{2S}$	110	130	110	100	120	140	140	140	140	120	110	120	150	150	150	150	150	150	150	120	110	
J	Vedi pag. 14 / See page 14 / Siehe auf Seite 14																					
LpA	< 70																					
Rd	0.96				0.93								0.91									
Lh	20000																					
F <sub>R2</sub>	1400																					
F <sub>A2</sub>	700																					
R <sub>t</sub>	4																					
$\alpha_{\text{ max}}$	4'				6'								8'									
Kg	1.3				1.6								1.9									

**i** Rapporto di riduzione nominale  
 **$n_{1\text{ nom}}$**  Velocità nominale in entrata [min<sup>-1</sup>]  
 **$n_{1\text{ max}}$**  Velocità massima in entrata [min<sup>-1</sup>]  
 **$T_{2N}$**  Coppia nominale intermittente in uscita [Nm]  
 **$T_{2A}$**  Coppia massima di accelerazione in uscita [Nm]  
 **$T_{2S}$**  Coppia massima di emergenza in uscita [Nm]  
**LpA** Livello di rumorosità dB(A) a 3000 min<sup>-1</sup>  
**Rd** Rendimento dinamico  
**Lh** Durata cuscinetti [h]  
**F<sub>R2</sub>** Carico radiale nominale in uscita [N] a 300min<sup>-1</sup>  
**F<sub>A2</sub>** Carico assiale in uscita [N] a 300min<sup>-1</sup>  
**R<sub>t</sub>** Rigidità torsionale [Nm / arcmin]  
 **$\alpha_{\text{ max}}$**  Gioco angolare massimo [arcmin]  
**J** Momento d'inerzia [kg.cm<sup>2</sup>]

**Nominal ratio**  
**Nominal input speed [min<sup>-1</sup>]**  
**Maximum input speed [min<sup>-1</sup>]**  
**Rated intermittent output torque [Nm]**  
**Maximum acceleration output torque [Nm]**  
**Maximum emergency output torque [Nm]**  
**Noise level dB(A) at 3000 min<sup>-1</sup>**  
**Dynamic efficiency**  
**Bearing life [h]**  
**Rated output radial load [N] at 300min<sup>-1</sup>**  
**Output axial load [N] at 300min<sup>-1</sup>**  
**Torsional stiffness [Nm / arcmin]**  
**Maximum backlash [arcmin]**  
**Moment of inertia [kg.cm<sup>2</sup>]**

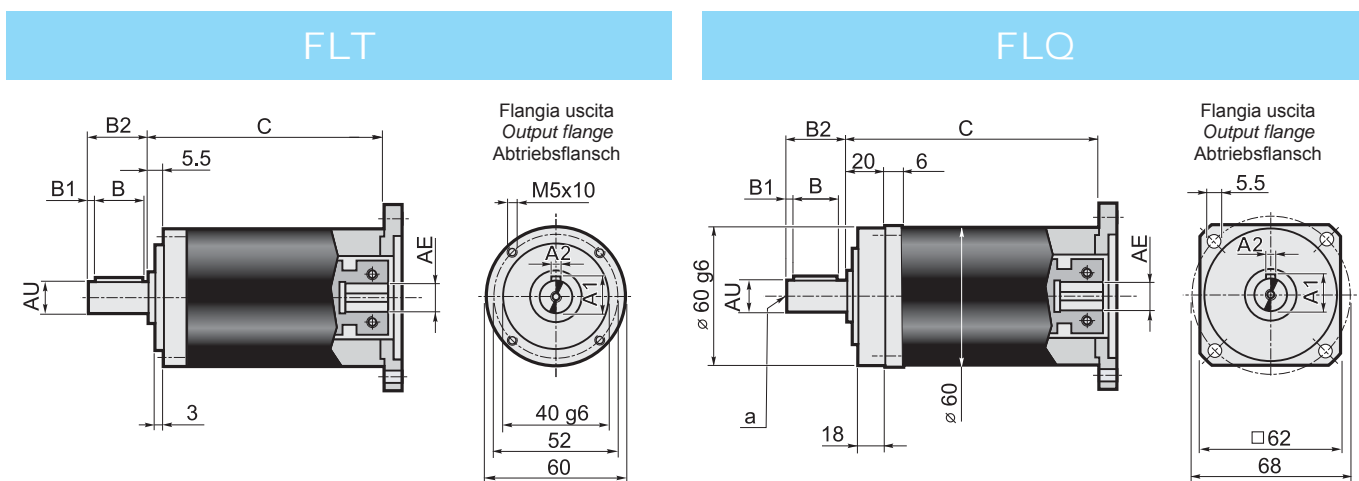
**Nenn-Untersetzungsverhältnis**  
**Nenn-Eingangsdrehzahl [min<sup>-1</sup>]**  
**Maximale Eingangsdrehzahl [min<sup>-1</sup>]**  
**Nenn-Abtriebsmoment (im Aussetzbetrieb)[Nm]**  
**Maximales Beschleunigungsmoment am Abtrieb [Nm]**  
**Maximale Überlast am Abtrieb [Nm]**  
**Geräuschpegel dB(A) bei 3000 min<sup>-1</sup>**  
**Dynamischer Wirkungsgrad**  
**Lebensdauer der Lager [h]**  
**Nenn-Radiallast an der Abtriebswelle bei 300min<sup>-1</sup>**  
**Axiallast an der Abtriebswelle bei 300min<sup>-1</sup>**  
**Drehfestigkeit [Nm / arcmin]**  
**Maximale Winkelspiel [arcmin]**  
**Trägheitsmoment [kg.cm<sup>2</sup>]**

### 1.10 Dimensioni

### 1.10 Dimensions

### 1.10 Abmessungen

#### Dimensioni generali e uscite / General and output dimensions / General-und Abtriebsabmessungen

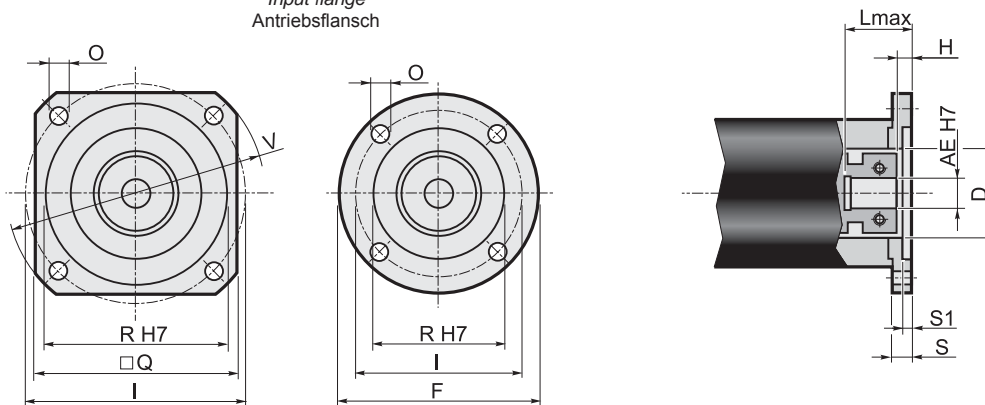


Stadi / Steps / Stufenzahl	1	2	3	
<b>C</b>	83.2	100.9	118.6	AE= 6-6.35-7-8-9-9.52 11-12-12.7-14

	Albero uscita - Output shaft - Abtriebswelle						
	AU j6	A1	A2	B	B1	B2	a
<b>AU12</b>	12	13.5	4	15	3	21	M4x10
<b>AU14</b>	14	16	5	25	2	28	M5x13
<b>AU16</b>	16	18	5	25	2	28	M5x13

## Dimensioni entrate / Input dimensions / Antriebsabmessungen

Flangia entrata  
Input flange  
Antriebsflansch



Flange entrata / Input flange / Antriebsflansch		Albero entrata / Input shaft / Antriebswelle																									
		AE																									
		6		6.35		7		8		9		9.52		11		12		12.7		14							
F	Q	V	I	R (H7)	O	S	S1	D	L max	H	L max	H	L max	H	L max	H	L max	H	L max	H	L max	H	L max	H			
P01*	60	=	=	43.82	22	4.5	10	3	22	34	3.5	34	3.5	34	3.5	25	5.5	25	5.5	34	5.5	25	5.5	34	5.5	34	5.5
P02*	=	60	80	66.67	38.1	5.5	10	3	32	34	3.5	34	3.5	34	3.5	25	5.5	25	5.5	34	5.5	25	5.5	34	5.5	34	5.5
P03*	=	60	80	63	40	5.5	10	3.5	32	34	3.5	34	3.5	34	3.5	25	5.5	25	5.5	34	5.5	25	5.5	34	5.5	34	5.5
P04	=	70	90	75	60	6.5	10.5	3.5	32	34.5	4	34.5	4	34.5	4	25.5	6	25.5	6	34.5	6	25.5	6	34.5	6	34.5	6
P05	105	=	=	85	70	6.5	10.5	3.5	32	34.5	4	34.5	4	34.5	4	25.5	6	25.5	6	34.5	6	25.5	6	34.5	6	34.5	6
P06	=	80	110	98.42	73.02	6	11	3.5	35	35	4.5	35	4.5	35	4.5	26	6.5	26	6.5	35	6.5	26	6.5	35	6.5	35	6.5
P07	=	95	120	100	80	6.5	11.5	4	32	35.5	5	35.5	5	35.5	5	26.5	7	26.5	7	35.5	7	26.5	7	35.5	7	35.5	7
P08	=	98	130	115	95	9	11.5	4	32	35.5	5	35.5	5	35.5	5	26.5	7	26.5	7	35.5	7	26.5	7	35.5	7	35.5	7
P09	=	116	160	130	110	9	12	4.5	32	36	5.5	36	5.5	36	5.5	27	7.5	27	7.5	36	7.5	27	7.5	36	7.5	36	7.5
P10*	60	=	=	39	26	4.5	10	3	26	34	3.5	34	3.5	34	3.5	25	5.5	25	5.5	34	5.5	25	5.5	34	5.5	34	5.5
P11*	60	=	=	42	32	4.5	10	3	32	34	3.5	34	3.5	34	3.5	25	5.5	25	5.5	34	5.5	25	5.5	34	5.5	34	5.5
P12*	65	=	=	46	32	4.5	10	3.5	32	34	3.5	34	3.5	34	3.5	25	5.5	25	5.5	34	5.5	25	5.5	34	5.5	34	5.5
P13*	80	=	=	65	50	5.5	10	3.5	32	34	3.5	34	3.5	34	3.5	25	5.5	25	5.5	34	5.5	25	5.5	34	5.5	34	5.5
P14*	60	=	=	39	20	4.5	10	2.5	20	34	3.5	34	3.5	34	3.5	25	5.5	25	5.5	34	5.5	25	5.5	34	5.5	34	5.5
P15	=	75	100	90	60	5.8	12	3.5	32	36	5.5	36	5.5	36	5.5	27	7.5	27	7.5	36	7.5	27	7.5	36	7.5	36	7.5
P16*	60	=	=	45	30	3.5	14	7	30	38	7.5	38	7.5	38	7.5	29	9.5	29	9.5	38	9.5	29	9.5	38	9.5	38	9.5
P17	=	60	82	70	50	4.5	16.5	8	32	40.5	10	40.5	10	40.5	10	31.5	12	31.5	12	40.5	12	31.5	12	40.5	12	40.5	12
P18	=	60	80	60	50	M4	10.5	3.5	32	34.5	4	34.5	4	34.5	4	25.5	6	25.5	6	34.5	6	25.5	6	34.5	6	34.5	6
P19*	60	=	=	36	25	4.5	10	3	25	34	3.5	34	3.5	34	3.5	25	5.5	25	5.5	34	5.5	25	5.5	34	5.5	34	5.5
P20	=	60	82	70	50	5.5	10.5	3.5	32	34.5	4	34.5	4	34.5	4	25.5	6	25.5	6	34.5	6	25.5	6	34.5	6	34.5	6
P21*	60	=	=	46	30	4.5	10	3	30	34	3.5	34	3.5	34	3.5	25	5.5	25	5.5	34	5.5	25	5.5	34	5.5	34	5.5
P22	=	60	80	70.71	36	4.5	10	2	32	34	3.5	34	3.5	34	3.5	25	5.5	25	5.5	34	5.5	25	5.5	34	5.5	34	5.5
P23	=	62	85	70	50	5.5	15.5	3.5	32	39.5	9	39.5	9	39.5	9	30.5	11	30.5	11	39.5	11	30.5	11	39.5	11	39.5	11
P24	=	75	100	90	70	5.8	12	3.5	32	36	5.5	36	5.5	36	5.5	27	7.5	27	7.5	36	7.5	27	7.5	36	7.5	36	7.5
P25	=	70	95	85	55	5.8	12	3.5	32	36	5.5	36	5.5	36	5.5	27	7.5	27	7.5	36	7.5	27	7.5	36	7.5	36	7.5
P26*	=	60	80	65.5	34	5.5	10	3.5	33	34	3.5	34	3.5	34	3.5	25	5.5	25	5.5	34	5.5	25	5.5	34	5.5	34	5.5
P27	=	80	110	95	50	6.5	12	3.5	32	36	5.5	36	5.5	36	5.5	27	7.5	27	7.5	36	7.5	27	7.5	36	7.5	36	7.5
P28	=	60	80	66.67	38.1	M4	9	2.5	32	33	2.5	33	2.5	33	2.5	24	4.5	24	4.5	33	4.5	24	4.5	33	4.5	33	4.5
P29	60	=	=	45	30	M3	11	4	32	35	4.5	35	4.5	35	4.5	26	6.5	26	6.5	35	6.5	26	6.5	35	6.5	35	6.5
P30	=	70	95	85	60	5.8	12	3.5	32	36	5.5	36	5.5	36	5.5	27	7.5	27	7.5	36	7.5	27	7.5	36	7.5	36	7.5
P31	=	62	85	70	50	M4	11	3.5	32	35	4.5	35	4.5	35	4.5	26	6.5	26	6.5	35	6.5	26	6.5	35	6.5	35	6.5
P32	=	60	80	65	40	M5	10	3.5	32	34	3.5	34	3.5	34	3.5	25	5.5	25	5.5	34	5.5	25	5.5	34	5.5	34	5.5
P33	=	85	115	99	60	5.5	11	3.5	32	35	4.5	35	4.5	35	4.5	26	6.5	26	6.5	35	6.5	26	6.5	35	6.5	35	6.5
P34	=	65	87	73.54	40	M4	10	3.5	32	34	3.5	34	3.5	34	3.5	25	5.5	25	5.5	34	5.5	25	5.5	34	5.5	34	5.5
P35	=	60	80	70.71	36	M4	14	2	32	38	7.5	38	7.5	38	7.5	29	9.5	29	9.5	38	9.5	29	9.5	38	9.5	38	9.5
P36	=	85	115	98.42	73.02	6	15	3.5	35	39	8.5	39	8.5	39	8.5	30	10.5	30	10.5	39	10.5	30	10.5	39	10.5	39	10.5
P37	=	95	120	100	80	6.5	16.5	5	32	40.5	10	40.5	10	40.5	10	31.5	12	31.5	12	40.5	12	31.5	12	40.5	12	40.5	12
P38	60	=	=	48	30	M3	11	7	32	35	4.5	35	4.5	35	4.5	26	6.5	26	6.5	35	6.5	26	6.5	35	6.5	35	6.5

\* Per assemblare il motore è necessario smontare la flangia dal riduttore (vedere schema di montaggio 2 a pag. 25).

\* Before the mounting of the motor it is necessary to remove the flange from the gearbox (see structural arrangement 2 at the top of the page 25).

\* Vor dem Einbauen des Motors soll die Getriebeflang abmontiert werden (siehe Bauanleitung 2 auf Seite 25).

## 1.9 Dati tecnici

## 1.9 Technical data

## 1.9 Technische Daten

Stadi Steps Stufenzahl	1				2								3								
i	3	4	5	6	9	12	16	20	24	30	36	27	36	48	64	80	100	120	144	180	216
n <sub>1 nom</sub>	4000				4500								5000								
n <sub>1 max</sub>	6000																				
T <sub>2N</sub>	90	110	90	75	100	115	115	115	115	85	75	100	120	120	120	120	120	120	120	95	80
T <sub>2A</sub>	145	170	130	120	160	180	180	180	180	140	130	160	190	190	190	190	190	190	190	150	130
T <sub>2S</sub>	290	340	260	240	320	360	360	360	360	280	260	320	380	380	380	380	380	380	380	300	260
J	Vedi pag. 14 / See page 14 / Siehe auf Seite 14																				
LpA	< 70																				
R <sub>d</sub>	0.96				0.93								0.91								
L <sub>h</sub>	20000																				
F <sub>R2</sub>	2100																				
F <sub>A2</sub>	1050																				
R <sub>t</sub>	11																				
α <sub>max</sub>	4'				6'								8'								
Kg	2.7				3.5								4.3								

**i** Rapporto di riduzione nominale  
**n<sub>1 nom</sub>** Velocità nominale in entrata [min<sup>-1</sup>]  
**n<sub>1 max</sub>** Velocità massima in entrata [min<sup>-1</sup>]  
**T<sub>2N</sub>** Coppia nominale intermittente in uscita [Nm]  
**T<sub>2A</sub>** Coppia massima di accelerazione in uscita [Nm]  
**T<sub>2S</sub>** Coppia massima di emergenza in uscita [Nm]  
**LpA** Livello di rumorosità dB(A) a 3000 min<sup>-1</sup>  
**R<sub>d</sub>** Rendimento dinamico  
**L<sub>h</sub>** Durata cuscinetti [h]  
**F<sub>R2</sub>** Carico radiale nominale in uscita [N] a 300min<sup>-1</sup>  
**F<sub>A2</sub>** Carico assiale in uscita [N] a 300min<sup>-1</sup>  
**R<sub>t</sub>** Rigidità torsionale [Nm / arcmin]  
**α<sub>max</sub>** Gioco angolare massimo [arcmin]  
**J** Momento d'inerzia [kg.cm<sup>2</sup>]

**Nominal ratio**  
**Nominal input speed [min<sup>-1</sup>]**  
**Maximum input speed [min<sup>-1</sup>]**  
**Rated intermittent output torque [Nm]**  
**Maximum acceleration output torque [Nm]**  
**Maximum emergency output torque [Nm]**  
**Noise level dB(A) at 3000 min<sup>-1</sup>**  
**Dynamic efficiency**  
**Bearing life [h]**  
**Rated output radial load [N] at 300min<sup>-1</sup>**  
**Output axial load [N] at 300min<sup>-1</sup>**  
**Torsional rigidity [Nm / arcmin]**  
**Maximum backlash [arcmin]**  
**Moment of inertia [kg.cm<sup>2</sup>]**

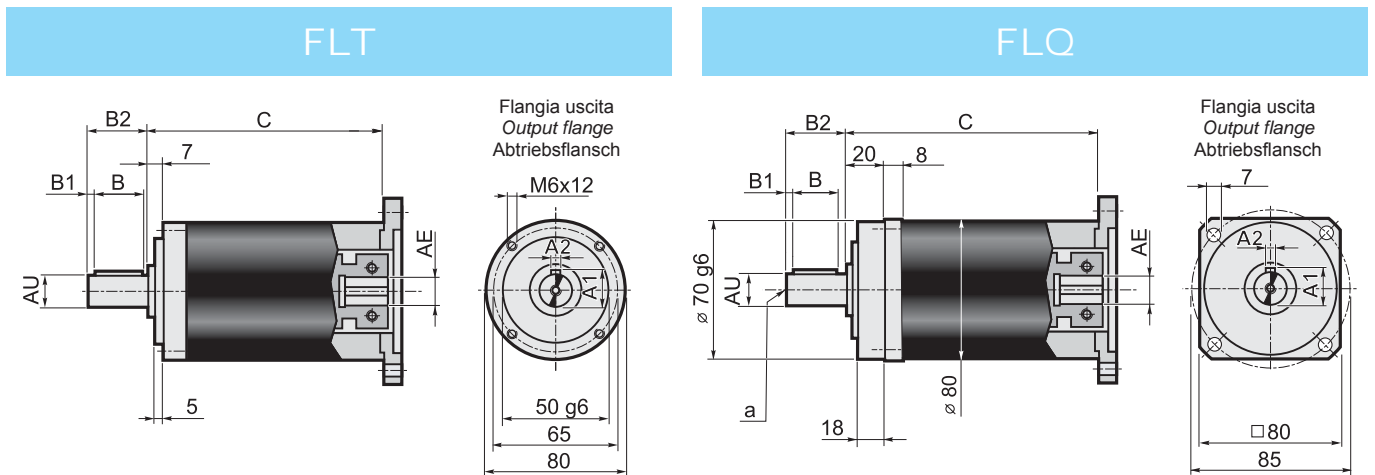
**Nenn-Untersetzungsverhältnis**  
**Nenn-Eingangsdrehzahl [min<sup>-1</sup>]**  
**Maximale Eingangsdrehzahl [min<sup>-1</sup>]**  
**Nenn-Abtriebsmoment (im Aussetzbetrieb)[Nm]**  
**Maximales Beschleunigungsmoment am Abtrieb [Nm]**  
**Maximale Überlast am Abtrieb [Nm]**  
**Geräuschpegel dB(A) bei 3000 min<sup>-1</sup>**  
**Dynamischer Wirkungsgrad**  
**Lebensdauer der Lager [h]**  
**Nenn-Radiallast an der Abtriebswelle bei 300min<sup>-1</sup>**  
**Axiallast an der Abtriebswelle bei 300min<sup>-1</sup>**  
**Drehfestigkeit [Nm / arcmin]**  
**Maximale Winkelspiel [arcmin]**  
**Trägheitsmoment [kg.cm<sup>2</sup>]**

## 1.10 Dimensioni

## 1.10 Dimensions

## 1.10 Abmessungen

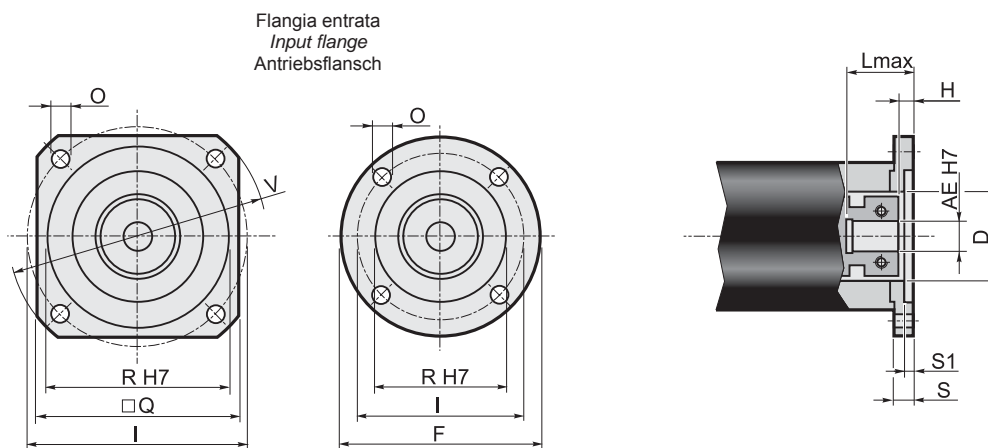
### Dimensioni generali e uscite / General and output dimensions / General-und Abtriebsabmessungen



Stadi / Steps / Stufenzahl	1	2	3	
<b>C</b>	102	127	152.5	AE= 9-9.52-11-12.7 14-15.87-16-19

	Albero uscita - Output shaft - Abtriebswelle						
	AU j6	A1	A2	B	B1	B2	a
<b>AU19</b>	19	21.5	6	30	3	36	M6x16
<b>AU22</b>	22	24.5	6	30	3	36	M6x16

## Dimensioni entrate / Input dimensions / Antriebsabmessungen



Flange entrata / Input flange / Antriebsflansch										Albero entrata / Input shaft / Antriebswelle																	
										AE																	
										9		9.525		11		12		12.7		14		15.87		16		19	
F	Q	V	I	R (H7)	O	S	S1	D	L <sub>max</sub>	H	L <sub>max</sub>	H	L <sub>max</sub>	H	L <sub>max</sub>	H	L <sub>max</sub>	H	L <sub>max</sub>	H	L <sub>max</sub>	H	L <sub>max</sub>	H			
P01*	80	=	=	66.67	38.1	5.5	12	3	38.1	41	3.5	41	6	26	6	41	6	41	6	41	6	41	6	41	6	41	6
P02	=	106.5	140	125.72	55.52	7	11	3	45	40	2.5	40	5	25	5	40	5	40	5	40	5	40	5	40	5	40	5
P03*	=	80	90	75	60	5.5	12	3.5	45	41	3.5	41	6	26	6	41	6	41	6	41	6	41	6	41	6	41	6
P04*	105	=	=	85	70	6.5	12	3.5	45	41	3.5	41	6	26	6	41	6	41	6	41	6	41	6	41	6	41	6
P05	=	82.5	110	98.425	73.02	6.5	12	3	45	41	3.5	41	6	26	6	41	6	41	6	41	6	41	6	41	6	41	6
P06	=	90	120	100	80	6.5	13	4	45	42	4.5	42	7	27	7	42	7	42	7	42	7	42	7	42	7	42	7
P07	=	100	135	115	95	8.5	13	4.5	45	42	4.5	42	7	27	7	42	7	42	7	42	7	42	7	42	7	42	7
P08	=	116	160	130	110	9	13	4.5	45	42	4.5	42	7	27	7	42	7	42	7	42	7	42	7	42	7	42	7
P09*	80	=	=	39	26	4.5	12	4	26	41	3.5	41	6	26	6	41	6	41	6	41	6	41	6	41	6	41	6
P10*	80	=	=	65	50	5.5	12	3.5	45	41	3.5	41	6	26	6	41	6	41	6	41	6	41	6	41	6	41	6
P11	=	150	182	166	115	9	32	11	50x14	61	23.5	61	26	46	26	61	26	61	26	61	26	61	26	61	26	61	26
P12*	=	80	105	90	70	6.5	12	3.5	32	41	3.5	41	6	26	6	41	6	41	6	41	6	41	6	41	6	41	6
P14*	105	=	=	90	70	6	19	9	32	48	10.5	48	13	33	13	48	13	48	13	48	13	48	13	48	13	48	13
P15*	80	=	=	70	50	4.5	17	8	45	46	8.5	46	11	31	11	46	11	46	11	46	11	46	11	46	11	46	11
P16	=	142	190	165	130	11	13	4.5	45	42	4.5	42	7	27	7	42	7	42	7	42	7	42	7	42	7	42	7
P17*	80	=	=	63	40	5.5	12	3.5	40	41	3.5	41	6	26	6	41	6	41	6	41	6	41	6	41	6	41	6
P18	=	130	170	145	110	M8	31	7	32	60	22.5	60	25	45	25	60	25	60	25	60	25	60	25	60	25	60	25
P19*	=	80	105	90	60	6.5	12	3.5	32	41	3.5	41	6	26	6	41	6	41	6	41	6	41	6	41	6	41	6
P20*	=	80	105	85	55	5.5	12	3.5	36	41	3.5	41	6	26	6	41	6	41	6	41	6	41	6	41	6	41	6
P21	=	80	110	95	50	M6	12	3.5	45	41	3.5	41	6	26	6	41	6	41	6	41	6	41	6	41	6	41	6
P22	80	=	=	70	50	M4	12	4	45	41	3.5	41	6	26	6	41	6	41	6	41	6	41	6	41	6	41	6
P23	=	80	90	75	60	M5	12	3.5	45	41	3.5	41	6	26	6	41	6	41	6	41	6	41	6	41	6	41	6
P24	80	=	=	46	30	M4	12	4	30	41	3.5	41	6	26	6	41	6	41	6	41	6	41	6	41	6	41	6
P26	80	=	=	65	40	M5	12	3.5	40	41	3.5	41	6	26	6	41	6	41	6	41	6	41	6	41	6	41	3.5
P27	=	80	110	82.02	36.8	M6	14	10	36.8	43	5.5	43	8	28	8	43	8	43	8	43	8	43	8	43	8	43	5.5
P28	=	90	120	100	80	6.5	28	4	45	57	19.5	57	22	42	22	57	22	57	22	57	22	57	22	57	22	57	22
P29*	80	=	=	66.67	50	5.5	12	3	45	41	3.5	41	6	26	6	41	6	41	6	41	6	41	6	41	6	41	6
P30	=	115	155	130	80	9	13	4	45	42	4.5	42	7	27	7	42	7	42	7	42	7	42	7	42	7	42	7
P31*	=	80	105	56	44	M6	14	10	36.8	43	5.5	43	8	28	8	43	8	43	8	43	8	43	8	43	8	43	8
P32	=	80	105	90	70	M6	12	3.5	32	41	3.5	41	6	26	6	41	6	41	6	41	6	41	6	41	6	41	6
P33	=	130	165	145	110	9	13	4.5	45	42	4.5	42	7	27	7	42	7	42	7	42	7	42	7	42	7	42	7
P34	=	90	120	100	80	M6	19	5	45	48	10.5	48	13	33	13	48	13	48	13	48	13	48	13	48	13	48	13
P36	=	100	135	115	95	M8	25	4.5	45	54	16.5	54	19	39	19	54	19	54	19	54	19	54	19	54	19	54	19
P37	=	85	115	98.99	60	M6	12	3.5	32	41	3.5	41	6	26	6	41	6	41	6	41	6	41	6	41	6	41	6

\* Per assemblare il motore è necessario smontare la flangia dal riduttore (vedere schema di montaggio 2 a pag. 25).

\* Before the mounting of the motor it is necessary to remove the flange from the gearbox (see structural arrangement 2 at the top of the page 25).

\* Vor dem Einbauen des Motors soll die Getriebeflangsch abmontiert werden (siehe Bauanleitung 2 auf Seite 25).

Stadi Steps Stufenzahl	1				2								3							
i	3	4	5	7	9	12	16	20	28	35	49	36	48	64	80	100	140	196	245	343
n <sub>1 nom</sub>	3000				3500								4000							
n <sub>1 max</sub>	5000																			
T <sub>2N</sub>	220	230	200	160	250	260	260	260	260	230	180	280	280	280	280	280	280	280	250	200
T <sub>2A</sub>	350	370	320	300	400	420	420	420	420	370	350	450	450	450	450	450	450	450	400	370
T <sub>2S</sub>	700	750	650	600	800	850	850	850	850	750	700	900	900	900	900	900	900	900	800	750
J	Vedi pag. 15 / See page 15 / Siehe auf Seite 15																			
LpA	< 70																			
R <sub>d</sub>	0.96				0.93								0.91							
L <sub>h</sub>	20000																			
F <sub>R2</sub>	3700																			
F <sub>A2</sub>	1850																			
R <sub>t</sub>	32																			
α <sub>max</sub>	4'				6'								8'							
Kg	7.2				9.3								11.4							

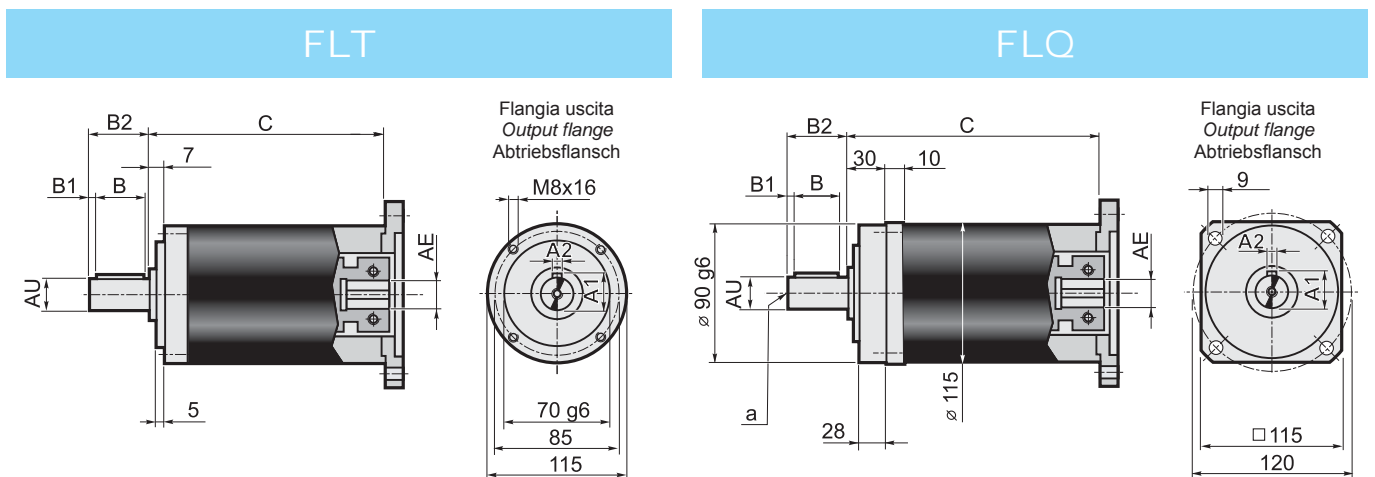
i	Rapporto di riduzione nominale	Nominal ratio	Nenn-Untersetzungsverhältnis
n <sub>1 nom</sub>	Velocità nominale in entrata [min <sup>-1</sup> ]	Nominal input speed [min <sup>-1</sup> ]	Nenn-Eingangsdrehzahl [min <sup>-1</sup> ]
n <sub>1 max</sub>	Velocità massima in entrata [min <sup>-1</sup> ]	Maximum input speed [min <sup>-1</sup> ]	Maximale Eingangsdrehzahl [min <sup>-1</sup> ]
T <sub>2N</sub>	Coppia nominale intermittente in uscita [Nm]	Rated intermittent output torque [Nm]	Nenn-Abtriebsmoment (im Aussetzbetrieb)[Nm]
T <sub>2A</sub>	Coppia massima di accelerazione in uscita [Nm]	Maximum acceleration output torque [Nm]	Maximales Beschleunigungsmoment am Abtrieb [Nm]
T <sub>2S</sub>	Coppia massima di emergenza in uscita [Nm]	Maximum emergency output torque [Nm]	Maximale Überlast am Abtrieb [Nm]
LpA	Livello di rumorosità dB(A) a 3000 min <sup>-1</sup>	Noise level dB(A) at 3000 min <sup>-1</sup>	Geräuschpegel dB(A) bei 3000 min <sup>-1</sup>
R <sub>d</sub>	Rendimento dinamico	Dynamic efficiency	Dynamischer Wirkungsgrad
L <sub>h</sub>	Durata cuscinetti [h]	Bearing life [h]	Lebensdauer der Lager [h]
F <sub>R2</sub>	Carico radiale nominale in uscita [N] a 300min <sup>-1</sup>	Rated output radial load [N] at 300min <sup>-1</sup>	Nenn-Radiallast an der Abtriebswelle bei 300min <sup>-1</sup>
F <sub>A2</sub>	Carico assiale in uscita [N] a 300min <sup>-1</sup>	Output axial load [N] at 300min <sup>-1</sup>	Axiallast an der Abtriebswelle bei 300min <sup>-1</sup>
R <sub>t</sub>	Rigidità torsionale [Nm / arcmin]	Torsional rigidity [Nm / arcmin]	Drehfestigkeit [Nm / arcmin]
α <sub>max</sub>	Gioco angolare massimo [arcmin]	Maximum backlash [arcmin]	Maximale Winkelspiel [arcmin]
J	Momento d'inerzia [kg.cm <sup>2</sup> ]	Moment of inertia [kg.cm <sup>2</sup> ]	Trägheitsmoment [kg.cm <sup>2</sup> ]

1.10 Dimensioni

1.10 Dimensions

1.10 Abmessungen

Dimensioni generali e uscite / General and output dimensions / General-und Abtriebsabmessungen

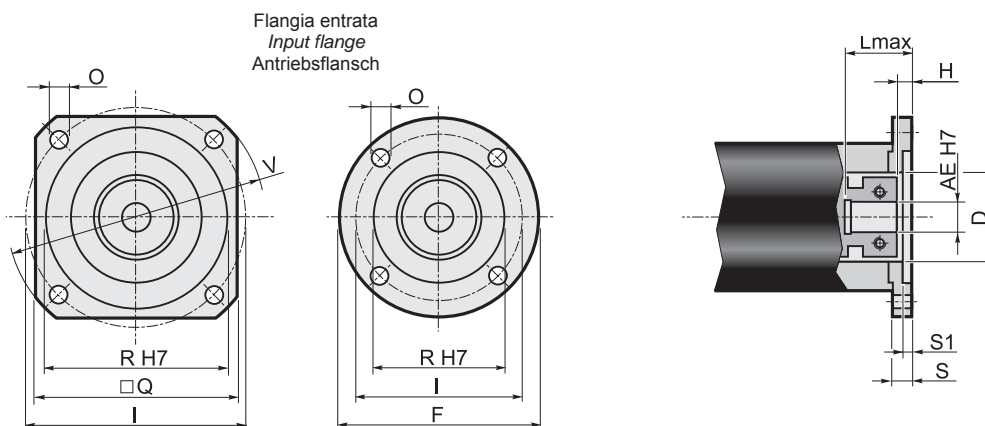


Stadi / Steps / Stufenzahl	1	2	3	
C	126	158.4	191	AE= 12.7-14-15.87-16-19
	145	177	210	AE= 22-24-28

	Albero uscita - Output shaft - Abtriebswelle						
	AU j6	A1	A2	B	B1	B2	a
AU25	25	28	8	40	5	50	M8x20
AU32	32	35	10	50	4	58	M10x25



## Dimensioni entrate / Input dimensions / Antriebsabmessungen



Flange entrata / Input flange / Antriebsflansch		Albero entrata / Input shaft / Antriebswelle																									
		AE																									
		12.7		14		15.87		16		19		22		24		25		28									
F	Q	V	I	R (H7)	O	S	S1	D	L <sub>max</sub>	H	L <sub>max</sub>	H	L <sub>max</sub>	H	L <sub>max</sub>	H	L <sub>max</sub>	H	L <sub>max</sub>	H	L <sub>max</sub>	H	L <sub>max</sub>	H			
P01*	=	115	140	125.72	55.52	6.5	13	3	55.52	43	6	35	6	43	6	43	6	43	6	62	6	62	6	62	6	62	6
P02*	115	=	=	75	60	5.5	13	3.5	60	43	6	35	6	43	6	43	6	43	6	62	6	62	6	62	6	62	6
P03*	115	=	=	85	70	6.5	13	3.5	60	43	6	35	6	43	6	43	6	43	6	62	6	62	6	62	6	62	6
P04*	115	=	=	98.42	73.02	6.5	13	3	60	43	6	35	6	43	6	43	6	43	6	62	6	62	6	62	6	62	6
P05*	120	=	=	100	80	6.5	13	4	60	43	6	35	6	43	6	43	6	43	6	62	6	62	6	62	6	62	6
P06*	=	115	140	115	95	9	13	4.5	60	43	6	35	6	43	6	43	6	43	6	62	6	62	6	62	6	62	6
P07	=	115	160	130	110	8.5	13	4.5	60	43	6	35	6	43	6	43	6	43	6	62	6	62	6	62	6	62	6
P08	=	142	190	165	130	11	13	4.5	60	43	6	35	6	43	6	43	6	43	6	62	6	62	6	62	6	62	6
P09	=	192	250	215	180	13	14	4.5	60	44	7	36	7	44	7	44	7	44	7	63	7	63	7	63	7	63	7
P10*	115	=	=	65	50	6.5	13	3.5	50	43	6	35	6	43	6	43	6	43	6	62	6	62	6	62	6	62	6
P11	=	130	170	145	110	M 8	31	7	60	61	24	53	24	61	24	61	24	61	24	80	24	80	24	80	24	80	24
P12	=	130	170	145	110	M 8	17	7	60	47	10	39	10	47	10	47	10	47	10	66	10	66	10	66	10	66	10
P13	=	115	160	130	110	M 8	13	4.5	60	43	6	35	6	43	6	43	6	43	6	62	6	62	6	62	6	62	6
P14*	115	=	=	70	50	6.5	13	3.5	50	43	6	35	6	43	6	43	6	43	6	62	6	62	6	62	6	62	6
P15	115	=	=	90	70	M5	11	3.5	60	41	4	33	4	41	4	41	4	41	4	60	4	60	4	60	4	60	4
P17*	115	=	=	90	70	6.5	13	3.5	60	43	6	35	6	43	6	43	6	43	6	62	6	62	6	62	6	62	6
P18	=	115	155	130	95	8.5	13	4.5	60	43	6	35	6	43	6	43	6	43	6	62	6	62	6	62	6	62	6
P19*	115	=	=	95	50	6.5	13	3.5	50	43	6	35	6	43	6	43	6	43	6	62	6	62	6	62	6	62	6
P20	115	=	=	99	60	M6	13	4	60	43	6	35	6	43	6	43	6	43	6	62	6	62	6	62	6	62	6
P21*	130	=	=	106	82.5	12.5	26.5	15	60	56.5	19.5	48.5	17.5	56.5	19.5	56.5	19.5	56.5	19.5	75.5	19.5	75.5	19.5	75.5	19.5	75.5	19.5
P22	=	144	190	165	110	11	15	4.5	60	45	8	37	8	45	8	45	8	45	8	64	8	64	8	64	8	64	8
P23*	115	=	=	63	40	5.5	11	3.5	40	41	4	33	4	41	4	41	4	41	4	60	4	60	4	60	4	60	4
P24	120	=	=	100	80	M6	18	7	60	48	11	40	11	48	11	48	11	48	11	67	11	67	11	67	11	67	11

\* Per assemblare il motore è necessario smontare la flangia dal riduttore (vedere schema di montaggio 2 a pag. 25).

\* Before the mounting of the motor it is necessary to remove the flange from the gearbox (see structural arrangement 2 at the top of the page 25).

\* Vor dem Einbauen des Motors soll die Getriebeflangsch abmontiert werden (siehe Bauanleitung 2 auf Seite 25).

Stadi Steps Stufenzahl	1				2								3								
i	3	4	5	7	9	12	16	20	28	35	49	36	48	64	80	100	140	196	245	343	
<b>n<sub>1 nom</sub></b>	3000				3500								4000								
<b>n<sub>1 max</sub></b>	5000																				
<b>T<sub>2N</sub></b>	430	470	410	340	500	560	560	560	560	470	370	600	600	600	600	600	600	600	500	450	
<b>T<sub>2A</sub></b>	700	750	650	600	800	900	900	900	900	750	700	950	950	950	950	950	950	950	800	750	
<b>T<sub>2S</sub></b>	1400	1500	1300	1200	1600	1800	1800	1800	1800	1500	1400	1900	1900	1900	1900	1900	1900	1900	1600	1500	
<b>J</b>	Vedi pag. 15 / See page 15 / Siehe auf Seite 15																				
<b>LpA</b>	< 70																				
<b>R<sub>d</sub></b>	0.96				0.93								0.91								
<b>L<sub>h</sub></b>	20000																				
<b>F<sub>R2</sub></b>	6600																				
<b>F<sub>A2</sub></b>	3300																				
<b>R<sub>t</sub></b>	60																				
<b>α<sub>max</sub></b>	4'				6'								8'								
<b>Kg</b>	13.0				17.0								21								

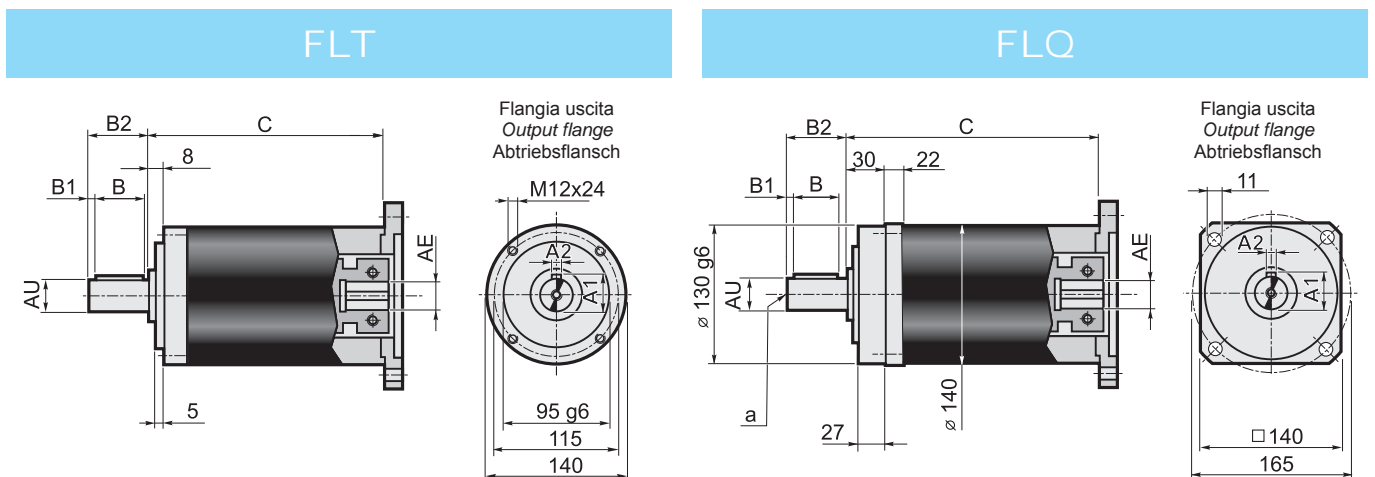
<b>i</b>	Rapporto di riduzione nominale	<i>Nominal ratio</i>	Nenn-Untersetzungsverhältnis
<b>n<sub>1 nom</sub></b>	Velocità nominale in entrata [min <sup>-1</sup> ]	<i>Nominal input speed [min<sup>-1</sup>]</i>	Nenn-Eingangsrehzahl [min <sup>-1</sup> ]
<b>n<sub>1 max</sub></b>	Velocità massima in entrata [min <sup>-1</sup> ]	<i>Maximum input speed [min<sup>-1</sup>]</i>	Maximale Eingangsrehzahl [min <sup>-1</sup> ]
<b>T<sub>2N</sub></b>	Coppia nominale intermittente in uscita [Nm]	<i>Rated intermittent output torque [Nm]</i>	Nenn-Abtriebsmoment (im Aussetzbetrieb)[Nm]
<b>T<sub>2A</sub></b>	Coppia massima di accelerazione in uscita [Nm]	<i>Maximum acceleration output torque [Nm]</i>	Maximales Beschleunigungsmoment am Abtrieb [Nm]
<b>T<sub>2S</sub></b>	Coppia massima di emergenza in uscita [Nm]	<i>Maximum emergency output torque [Nm]</i>	Maximale Überlast am Abtrieb [Nm]
<b>LpA</b>	Livello di rumorosità dB(A) a 3000 min <sup>-1</sup>	<i>Noise level dB(A) at 3000 min<sup>-1</sup></i>	Geräuschpegel dB(A) bei 3000 min <sup>-1</sup>
<b>R<sub>d</sub></b>	Rendimento dinamico	<i>Dynamic efficiency</i>	Dynamischer Wirkungsgrad
<b>L<sub>h</sub></b>	Durata cuscinetti [h]	<i>Bearing life [h]</i>	Lebensdauer der Lager [h]
<b>F<sub>R2</sub></b>	Carico radiale nominale in uscita [N] a 300min <sup>-1</sup>	<i>Rated output radial load [N] at 300min<sup>-1</sup></i>	Nenn-Radiallast an der Abtriebswelle bei 300min <sup>-1</sup>
<b>F<sub>A2</sub></b>	Carico assiale in uscita [N] a 300min <sup>-1</sup>	<i>Output axial load [N] at 300min<sup>-1</sup></i>	Axiallast an der Abtriebswelle bei 300min <sup>-1</sup>
<b>R<sub>t</sub></b>	Rigidità torsionale [Nm / arcmin]	<i>Torsional rigidity [Nm / arcmin]</i>	Drehfestigkeit [Nm / arcmin]
<b>α<sub>max</sub></b>	Gioco angolare massimo [arcmin]	<i>Maximum backlash [arcmin]</i>	Maximale Winkelspiel [arcmin]
<b>J</b>	Momento d'inerzia [kg.cm <sup>2</sup> ]	<i>Moment of inertia [kg.cm<sup>2</sup>]</i>	Trägheitsmoment [kg.cm <sup>2</sup> ]

1.10 Dimensioni

1.10 Dimensions

1.10 Abmessungen

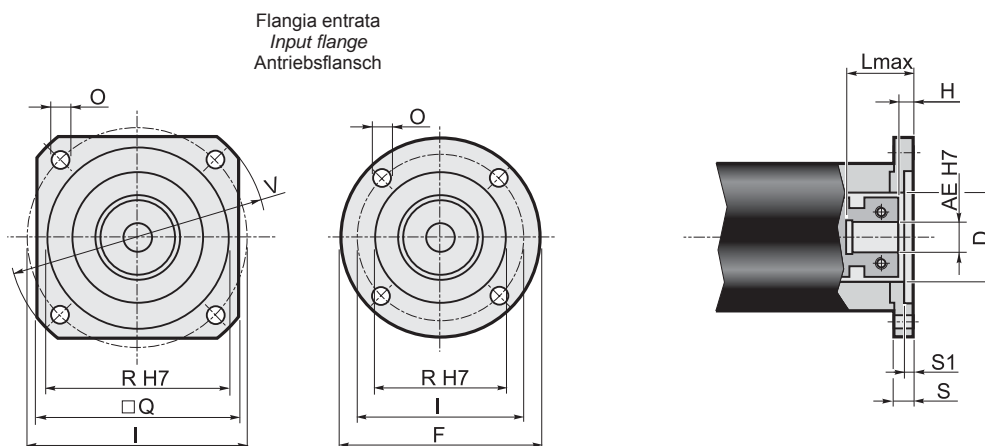
Dimensioni generali e uscite / General and output dimensions / General-und Abtriebsabmessungen



Stadi / Steps / Stufenzahl	1	2	3	
<b>C</b>	160	201	242	AE= 15.87-16-19-22-24
	185	226	267	AE= 28-32-35-38

	Albero uscita - Output shaft - Abtriebswelle						
	AU j6	A1	A2	B	B1	B2	a
<b>AU38</b>	38	41	10	70	5	80	M10x25
<b>AU40</b>	40	43	12	70	5	80	M10x25

## Dimensioni entrate / Input dimensions / Antriebsabmessungen



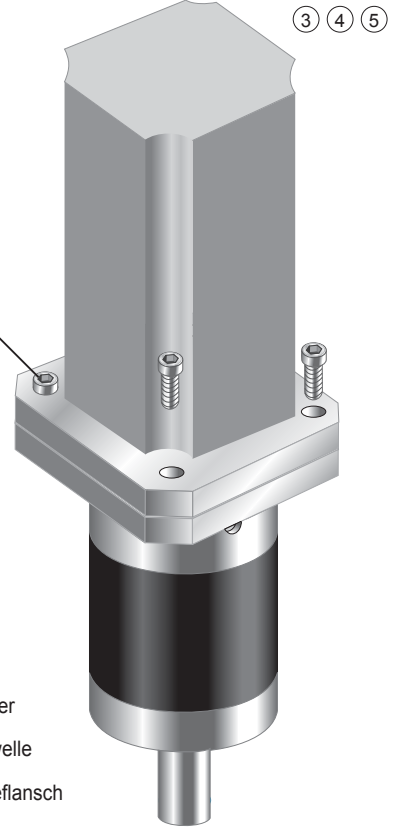
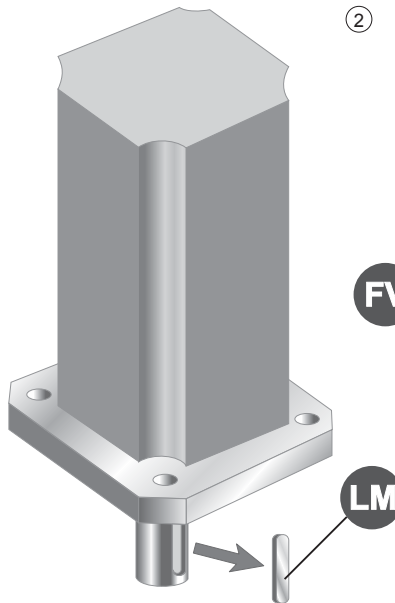
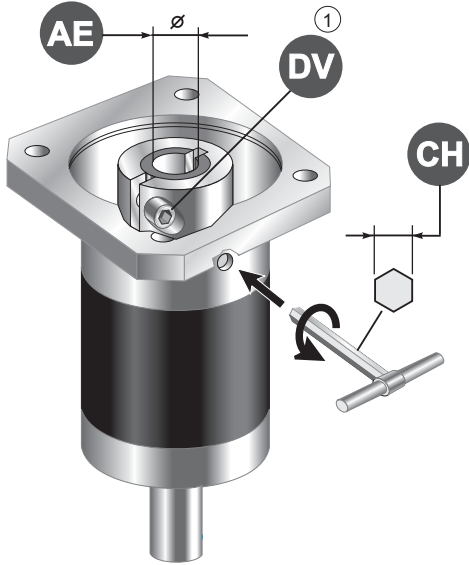
Flange entrata / Input flange / Antriebsflansch										Albero entrata / Input shaft / Antriebswelle																	
										AE																	
										15.87		16		19		22		24		28		32		35		38	
F	Q	V	I	R (H7)	O	S	S1	D	L <sub>max</sub>	H	L <sub>max</sub>	H	L <sub>max</sub>	H	L <sub>max</sub>	H	L <sub>max</sub>	H	L <sub>max</sub>	H	L <sub>max</sub>	H	L <sub>max</sub>	H			
P01*	140	=	=	125.72	55.52	6.5	15	4	55.52	57.8	6.8	57.8	6.8	42.8	6.8	57.8	6.8	57.8	6.8	82.8	7.3	82.8	7.3	82.8	7.3	82.8	7.3
P02*	140	=	=	100	80	6.5	15	4	70	57.8	6.8	57.8	6.8	42.8	6.8	57.8	6.8	57.8	6.8	82.8	7.3	82.8	7.3	82.8	7.3	82.8	7.3
P03*	140	=	=	115	95	8.5	15	4.5	70	57.8	6.8	57.8	6.8	42.8	6.8	57.8	6.8	57.8	6.8	82.8	7.3	82.8	7.3	82.8	7.3	82.8	7.3
P04*	=	140	160	130	110	8.5	15	4.5	70	57.8	6.8	57.8	6.8	42.8	6.8	57.8	6.8	57.8	6.8	82.8	7.3	82.8	7.3	82.8	7.3	82.8	7.3
P05	=	142	190	165	130	11	15	4.5	70	57.8	6.8	57.8	6.8	42.8	6.8	57.8	6.8	57.8	6.8	82.8	7.3	82.8	7.3	82.8	7.3	82.8	7.3
P06	=	190	250	215	180	13	15	4.5	70	57.8	6.8	57.8	6.8	42.8	6.8	57.8	6.8	57.8	6.8	82.8	7.3	82.8	7.3	82.8	7.3	82.8	7.3
P07	=	250	300	265	230	13	15	4.5	70	57.8	6.8	57.8	6.8	42.8	6.8	57.8	6.8	57.8	6.8	82.8	7.3	82.8	7.3	82.8	7.3	82.8	7.3
P08	=	130	165	145	110	M 8	18	7	70	60.8	9.8	60.8	9.8	45.8	9.8	60.8	9.8	60.8	9.8	85.8	10.3	85.8	10.3	85.8	10.3	85.8	10.3
P09	=	180	230	200	114.3	13.5	22	11	70	64.8	13.8	64.8	13.8	49.8	13.8	64.8	13.8	64.8	13.8	89.8	14.3	89.8	14.3	89.8	14.3	89.8	14.3
P10	=	115	150	130	95	M 8	15	4.5	70	57.8	6.8	57.8	6.8	42.8	6.8	57.8	6.8	57.8	6.8	82.8	7.3	82.8	7.3	82.8	7.3	82.8	7.3
P11	=	180	230	198	155	13.5	22	7	120x11	64.8	13.8	64.8	13.8	49.8	13.8	64.8	13.8	64.8	13.8	89.8	14.3	89.8	14.3	89.8	14.3	89.8	14.3
P12	=	220	270	235	200	13.5	15	5	70	57.8	6.8	57.8	6.8	42.8	6.8	57.8	6.8	57.8	6.8	82.8	7.3	82.8	7.3	82.8	7.3	82.8	7.3
P13	=	190	250	215	130	13	15	4.5	70	57.8	6.8	57.8	6.8	42.8	6.8	57.8	6.8	57.8	6.8	82.8	7.3	82.8	7.3	82.8	7.3	82.8	7.3
P14	=	142	190	165	110	11	15	4.5	70	57.8	6.8	57.8	6.8	42.8	6.8	57.8	6.8	57.8	6.8	82.8	7.3	82.8	7.3	82.8	7.3	82.8	7.3
P15*	150	=	=	90	70	6.5	15	4	70	57.8	6.8	57.8	6.8	42.8	6.8	57.8	6.8	57.8	6.8	82.8	7.3	82.8	7.3	82.8	7.3	82.8	7.3
P16	=	146	200	177.8	114.3	10.5	15	3.5	70	57.8	6.8	57.8	6.8	42.8	6.8	57.8	6.8	57.8	6.8	82.8	7.3	82.8	7.3	82.8	7.3	82.8	7.3

\* Per assemblare il motore è necessario smontare la flangia dal riduttore (vedere schema di montaggio 2 a pag. 25).

\* Before the mounting of the motor it is necessary to remove the flange from the gearbox (see structural arrangement 2 at the top of the page 25)

\* Vor dem Einbauen des Motors soll die Getriebeflang abmontiert werden (siehe Bauanleitung 2 auf Seite 25).

1 Schema di montaggio / Structural arrangement / Bauanleitung 1

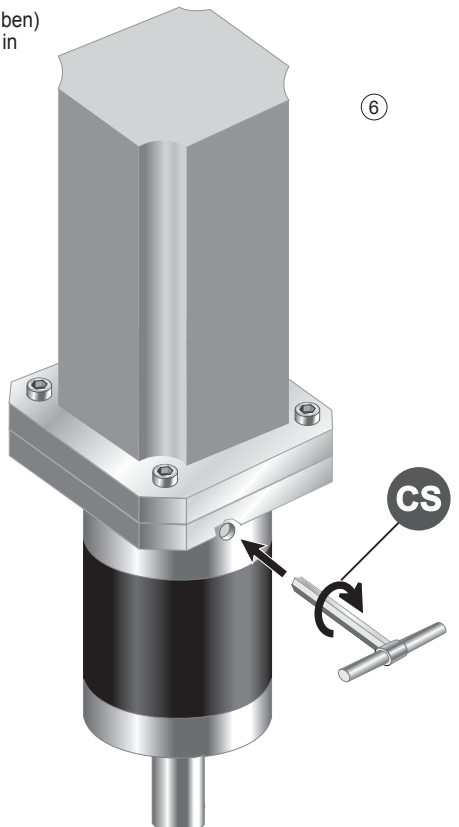


- 1 - Allentare la vite di serraggio del morsetto (DV)
- 2 - Estrarre la linguetta (LM) dall'albero motore
- 3 - Pulire le superfici di contatto delle flange motore e riduttore
- 4 - Calettare il motore sul riduttore evitando urti
- 5 - Stringere le viti di assemblaggio (FV) in modo alternato
- 6 - Serrare la vite (o le viti) del morsetto (DV) alla coppia (CS) indicata in tabella

- 1 - Unloose the fastening screw of the clamp (DV)
- 2 - Remove the key (LM) from motor shaft
- 3 - Clean the contact surfaces of motor flange/gearbox flange
- 4 - Avoid impacts while fitting motor to gearbox
- 5 - Tighten the assembling screws (FV) alternatively
- 6 - Tighten the clamp screw (DV) according to the torque (CS) reported in the table

- 1 - die Befestigungsschraube der Klammer (DV) lockern
- 2 - die Feder (LM) aus Motorwelle ziehen
- 3 - die Motorflansch / Getriebeflansch Kontaktfläche reinigen
- 4 - Motor und Getriebe ohne Stöße verkeilen
- 5 - die Befestigungsschrauben (FV) abwechselnd anziehen
- 6 - die Schraube (oder Schrauben) der Klammer (DV) zu dem in der Tabelle angegebenen Anzugsmoment anziehen

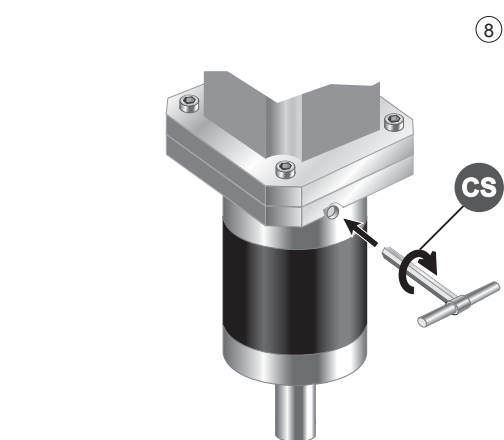
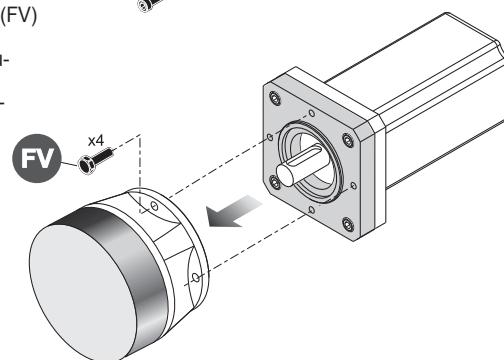
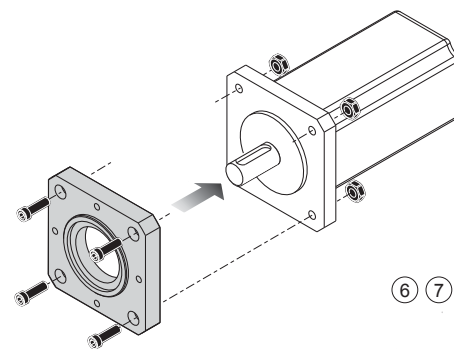
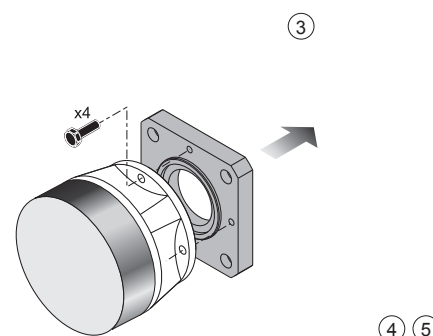
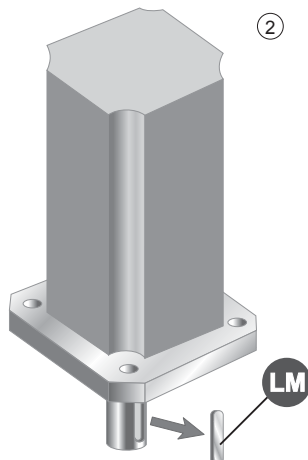
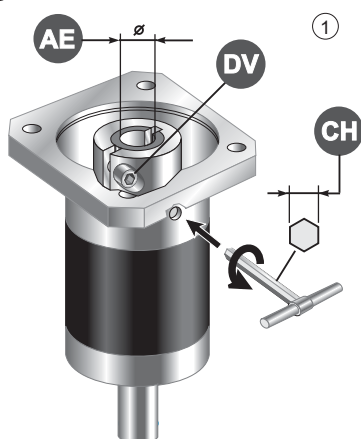
REP 075	AE	6	6.35	7	8	9	9.52	11	12	12.7	14	
	DV	M4										
	NV	1										
	CH	3										
	CS [Nm]	4.8										
REP 010	AE	9	9.52	11	12	12.7	14	15.87	16	19		
	DV	M4						M5				
	NV	1						1				
	CH	3						4				
	CS [Nm]	4.8						9.4				
REP 125	AE	12.7	14	15.87	16	19	22	24	28			
	DV	M4			M5			M6				
	NV	1			1			2				
	CH	3			4			5				
	CS [Nm]	4.8			9.4			16.2				
REP 150	AE	15.87	16	19	22	24	28	32	35	35		
	DV	M6			M6			M6				
	NV	1			2			3				
	CH	5			5			5				
	CS [Nm]	16.2			16.2			16.2				



AE= Albero entrata / Input shaft / Antriebswelle  
 DV= Diametro vite / Screw diameter / Schraubendurchmesser

NV= Numero viti / Number of screw / Schraubenanzahl  
 CS= Coppia di serraggio / Setting torque / Spannungsmoment

2 Schema di montaggio / Structural arrangement / Bauanleitung 2



- 1 - Allentare la vite di serraggio del morsetto (DV)
- 2 - Estrarre la linguetta (LM) dall'albero motore
- 3 - Smontare la flangia dal riduttore
- 4 - Pulire le superfici di contatto delle flange motore e riduttore
- 5 - Fissare la flangia sul motore
- 6 - Calettare il motore sul riduttore evitando urti
- 7 - Stringere le viti di assemblaggio (FV) in modo alternato
- 8 - Serrare la vite (o le viti) del morsetto (DV) alla coppia (CS) indicata in tabella

- 1 - Unloose the fastening screw of the clamp (DV)
- 2 - Remove the key (LM) from motor shaft
- 3 - Remove the flange from the gearbox
- 4 - Clean the contact surfaces of motor flange/gearbox flange
- 5 - Fix the flange on the motor
- 6 - Avoid impacts while fitting motor to gearbox
- 7 - Tighten the assembling screws (FV) alternatively
- 8 - Tighten the clamp screw, or screws (DV) according to the torque (CS) reported in the table

- 1 - die Befestigungsschraube der Klammer (DV) lockern
- 2 - die Feder (LM) aus Motorwelle ziehen
- 3 - die Flansch von Getriebe abmontieren
- 4 - die Motorflansch / Getriebe-flansch Kontaktfläche reinigen
- 5 - die Flansch an Motor befestigen
- 6 - Motor und Getriebe ohne Stöße verkeilen
- 7 - die Befestigungsschrauben (FV) abwechselnd anziehen
- 8 - die Schraube (oder Schrauben) der Klammer (DV) zu dem in der Tabelle angegebenen Anzugsmoment anziehen

REP 075	AE	6	6.35	7	8	9	9.52	11	12	12.7	14	
	DV	M4										
	NV	1										
	CH	3										
	CS [Nm]	4.8										
REP 010	AE	9	9.52	11	12	12.7	14	15.87	16	19		
	DV	M4						M5				
	NV	1						1				
	CH	3						4				
	CS [Nm]	4.8						9.4				
REP 125	AE	12.7	14	15.87	16	19	22	24	28			
	DV	M4			M5			M6				
	NV	1			1			2				
	CH	3			4			5				
	CS [Nm]	4.8			9.4			16.2				
REP 150	AE	15.87	16	19	22	24	28	32	35	38		
	DV	M6			M6			M6				
	NV	1			2			3				
	CH	5			5			5				
	CS [Nm]	16.2			16.2			16.2				

AE= Albero entrata / Input shaft / Antriebswelle  
 DV= Diametro vite / Screw diameter / Schraubendurchmesser

NV= Numero viti / Number of screw / Schraubenanzahl  
 CS= Coppia di serraggio / Setting torque / Spannungsmoment

